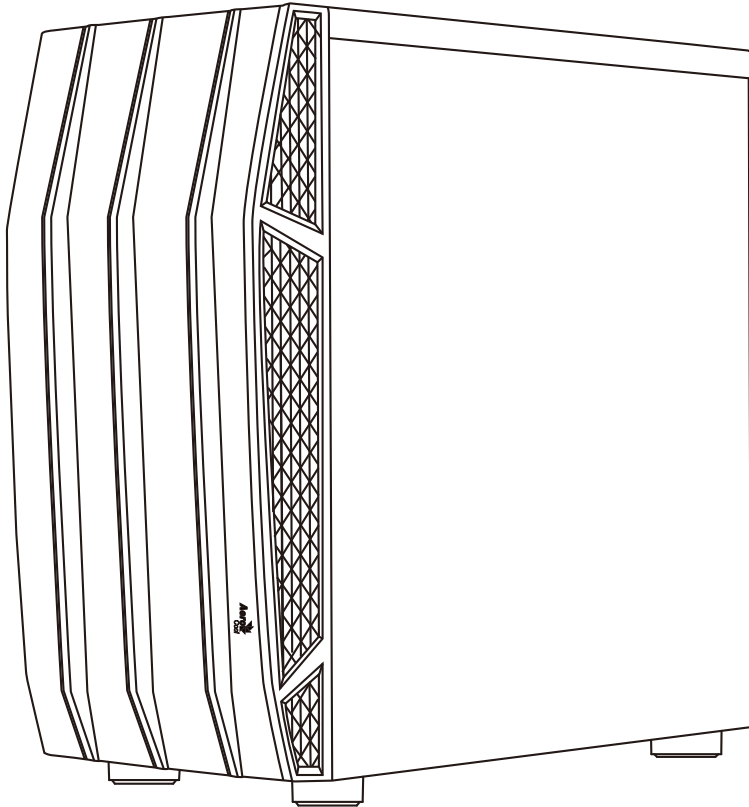


# Klaw

---



## User's Manual

---

User's Manual

Manual del usuario

Bedienungsanleitung

Manuel d'utilisation

Manuale dell'utente

Podręcznik użytkownika

Руководство пользователя

Manual de utilizador

使用説明書/使用说明书

ユーザーズマニュアル

Нұсқаулары

Talimatlar

Contents

---

Front I/O Panel Cable Connection - - - - - 02

Accessory Bag Contents

How to install Guide - - - - - 03

I/O Panel - - - - - 08

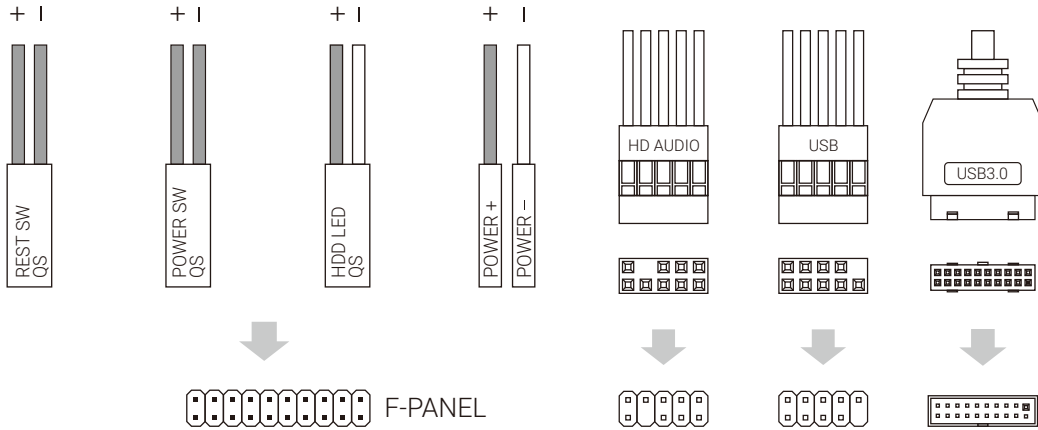
RGB Fan Hub

RGB Lighting Control - - - - - 12

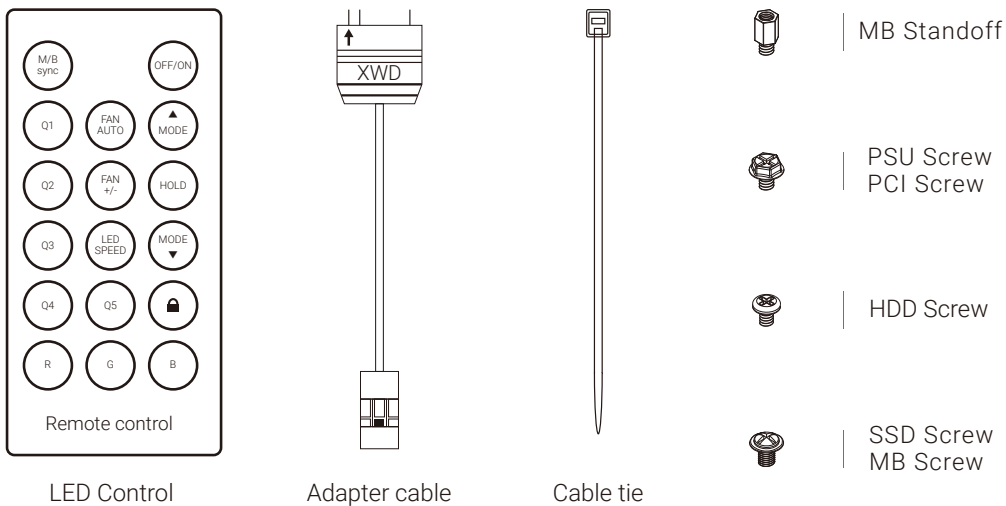
# Front I/O Panel Cable Connection

## Front Panel Connector

(Please refer to the motherboard's manual for further instructions).

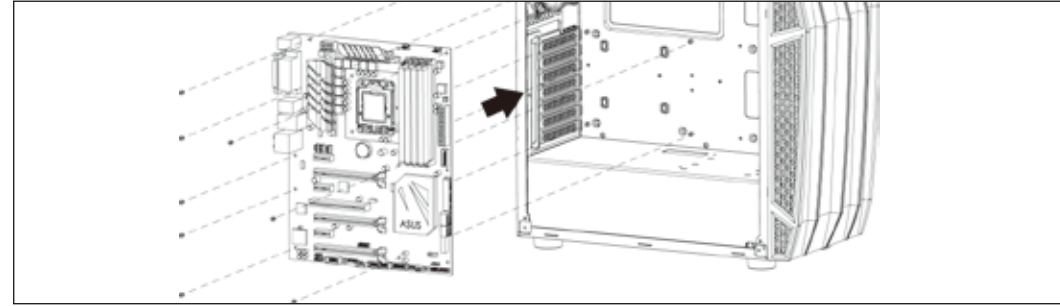


## Accessory Bag Contents



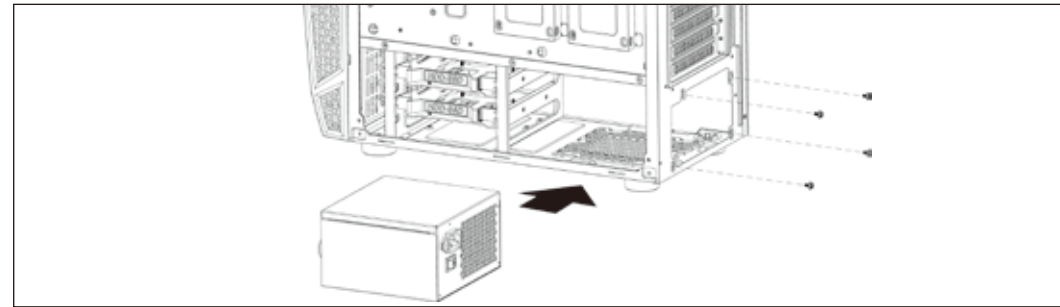
# How to install Guide

## (1) Motherboard



- |  |   |   |
|--|---|---|
| <b>English</b><br>Install Motherboard        | <b>Italiano</b><br>Installazione della scheda madre | <b>繁体中文/简体中文</b><br>安裝主機板/安裝主機板               |
| <b>Español</b><br>Instalación de Placa madre | <b>Polski</b><br>Instalacja płyty głównej           | <b>日本語</b><br>マザーボードを取り付けます                   |
| <b>Deutsche</b><br>Motherboard installieren  | <b>Русский</b><br>Установите материнскую плату      | <b>Қазақ тілі</b><br>Аналық тақтаны орнатыңыз |
| <b>Français</b><br>Installer carte mère      | <b>Português</b><br>Instalar a placa principal      | <b>Türkçe</b><br>Anakart yükleyin             |

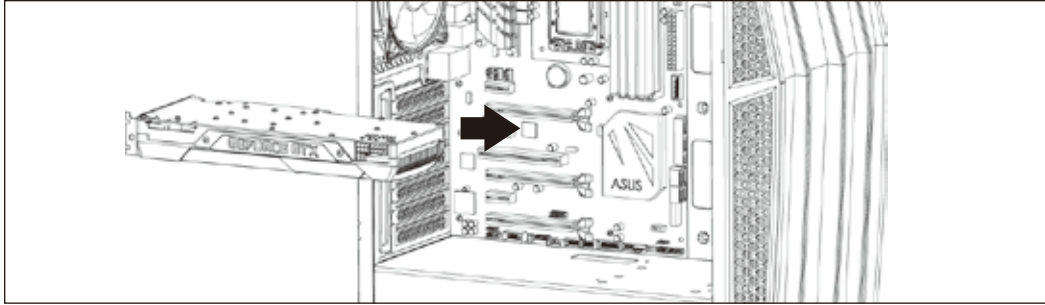
## (2) PSU



- |   |   |   |
|---|---|---|
| <b>English</b><br>Install PSU                     | <b>Italiano</b><br>Installazione della PSU          | <b>繁体中文/简体中文</b><br>安裝電源供應器/安裝電源供應器         |
| <b>Español</b><br>Instalación de Fuente           | <b>Polski</b><br>Instalacja zasilacza               | <b>日本語</b><br>PSUを取り付けます                    |
| <b>Deutsche</b><br>Netzteil installieren          | <b>Русский</b><br>Установите блок питания           | <b>Қазақ тілі</b><br>Қорек блогын орнатыңыз |
| <b>Français</b><br>Installer unité d'alimentation | <b>Português</b><br>Instalar a fonte de alimentação | <b>Türkçe</b><br>PSU yükleyin               |

## How to install Guide

### (3) Add-on Card

**English**

Install Add-on Card

**Español**

Inserte la tarjeta add-on

**Deutsche**

Setzen Sie die Erweiterungskarte ein

**Français**

Insérez la carte d'extension

**Italiano**

Inserire la scheda aggiuntiva

**Polski**

Włóż dodatkową kartę

**Русский**

Установите плату расширения.

**Português**

Insira a placa suplementar

**繁體中文**

安裝擴充卡/安裝擴充卡

**日本語**

ドオンカードを挿入します

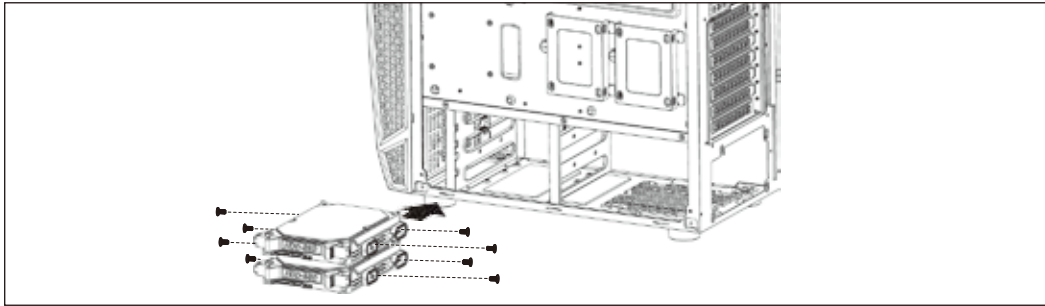
**Қазақ тілі**

Кеңейту тақшасын салыңыз

**Türkçe**

Eklenti Yükleme Kartı

### (4) 3.5" HDD x 2

**English**

Install 3.5" HDD

**Español**

Instalación de 3.5" HDD

**Deutsche**

3,5-Zoll-Festplatte installieren

**Français**

Installer disque dur 3,5"

**Italiano**

Installare l'unità HDD 3,5"

**Polski**

Instalacja HDD 3,5"

**Русский**

Установите 3.5" жесткий диск

**Português**

Instalar o HDD de 3,5"

**繁體中文**

安裝3.5" 硬碟/安裝3.5" 硬碟

**日本語**

3.5インチHDDを取り付けます

**Қазақ тілі**

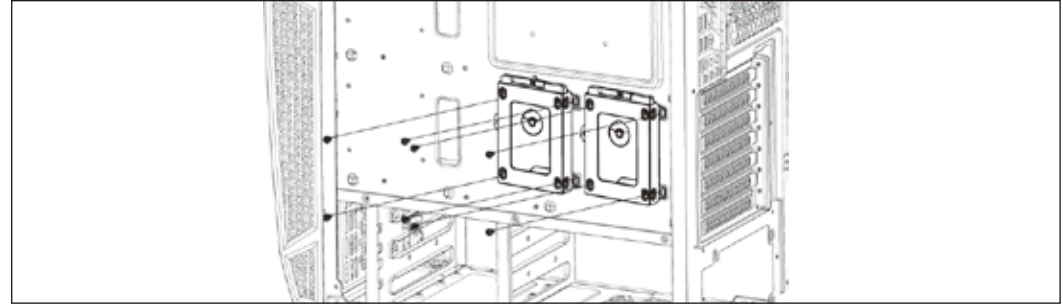
3.5 «қатты дискіні» орнатыңыз

**Türkçe**

Yükleme 3.5 "HDD

## How to install Guide

### (5a) 2.5" HDD x 2

**English**

Install 2.5" SSD

**Español**

Instalación de 2.5" SSD

**Deutsche**

2,5-Zoll-SSD installieren

**Français**

Installer SSD 2,5"

**Italiano**

Installare l'unità SSD 2,5"

**Polski**

Instalacja SSD 2,5"

**Русский**

Установите 2.5" жесткий диск

**Português**

Instalar o SSD de 2,5"

**繁體中文**

安裝2.5" 硬碟/安裝2.5" 硬碟

**日本語**

2.5インチSSDを取り付けます

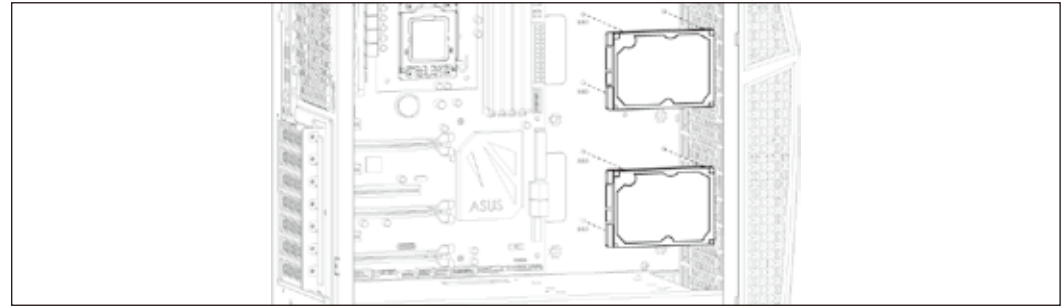
**Қазақ тілі**

2.5 «қатты дискіні» орнатыңыз

**Türkçe**

Yükleme 2.5 "SSD

### (5b) 2.5" HDD x 2

**English**

Install 2.5" SSD

**Español**

Instalación de 2.5" SSD

**Deutsche**

2,5-Zoll-SSD installieren

**Français**

Installer SSD 2,5"

**Italiano**

Installare l'unità SSD 2,5"

**Polski**

Instalacja SSD 2,5"

**Русский**

Установите 2.5" жесткий диск

**Português**

Instalar o SSD de 2,5"

**繁體中文**

安裝2.5" 硬碟/安裝2.5" 硬碟

**日本語**

2.5インチSSDを取り付けます

**Қазақ тілі**

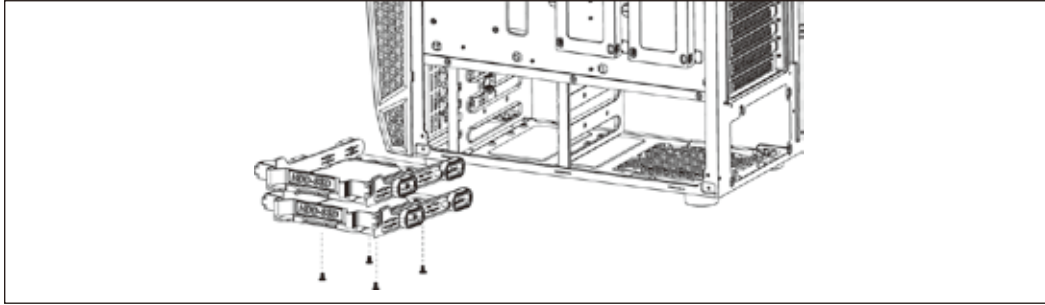
2.5 «қатты дискіні» орнатыңыз

**Türkçe**

Yükleme 2.5 "SSD

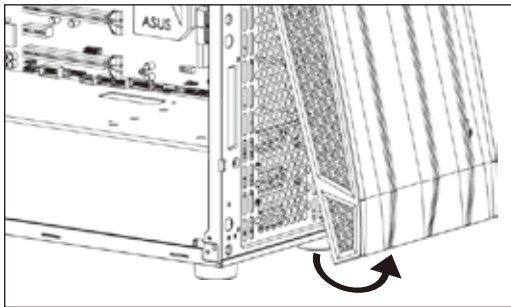
# How to install Guide

(5c) 2.5" HDD x 2



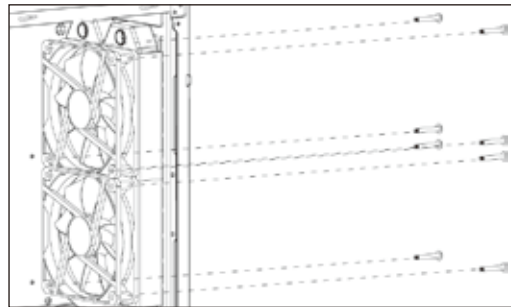
- |  |  |  |
|--|--|--|
| <b>English</b><br>Install 2.5" SSD           | <b>Italiano</b><br>Installare l'unità SSD 2,5" | <b>繁体/簡中</b><br>安裝2.5" 硬碟/安裝2.5" 硬盤                |
| <b>Español</b><br>Instalación de 2.5" SSD    | <b>Polski</b><br>Instalacja SSD 2,5"           | <b>日本語</b><br>2.5インチSSDを取り付けます                     |
| <b>Deutsche</b><br>2,5-Zoll-SSD installieren | <b>Русский</b><br>Установите 2.5" жесткий диск | <b>Қазақ тілі</b><br>2.5 «қатты дискіні» орнатыңыз |
| <b>Français</b><br>Installer SSD 2,5"        | <b>Português</b><br>Instalar o SSD de 2,5"     | <b>Türkçe</b><br>Yükleme 2.5 "SSD                  |

(6a) Front Radiator



- |   |   |
|---|---|
| <b>English</b><br>Install the radiator    | <b>Italiano</b><br>Installare radiatore |
| <b>Español</b><br>Instalar radiador       | <b>Polski</b><br>Zainstaluj chłodnicę   |
| <b>Deutsche</b><br>Lüfter einbauen        | <b>Русский</b><br>Установите радиатор   |
| <b>Français</b><br>Installer le radiateur | <b>Português</b><br>Instale o radiador  |

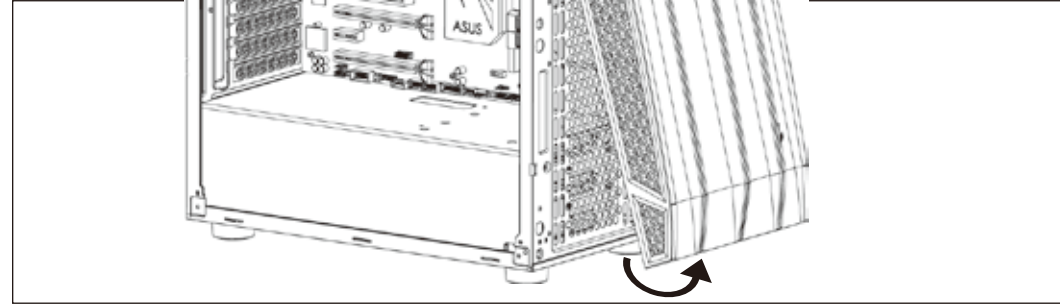
(6b) Front Radiator



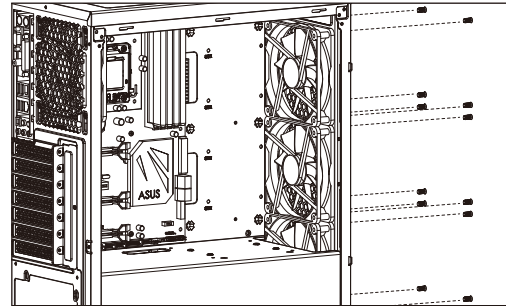
- |   |
|---|
| <b>繁体/簡中</b><br>安裝散熱排/安裝散熱排               |
| <b>日本語</b><br>ラジエーターの取り付け                 |
| <b>Қазақ тілі</b><br>радиаторды орнатыңыз |
| <b>Türkçe</b><br>radyatör takın           |

# How to install Guide

(7a) Front Case Fans



(7b) Front Case Fans

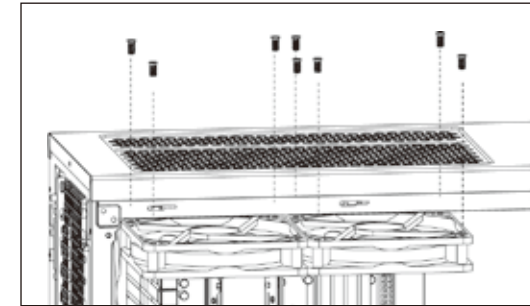


- |   |  |
|---|--|
| <b>English</b><br>Install Fan               | <b>Italiano</b><br>Installazione della ventola |
| <b>Español</b><br>Instalación de Ventilador | <b>Polski</b><br>Instalacja wentylatora        |

- |  |   |
|--|---|
| <b>Deutsche</b><br>Lüfter installieren | <b>Русский</b><br>Установите вентилятор |
|--|---|

- |  |  |
|--|--|
| <b>Français</b><br>Installer ventilateur | <b>Português</b><br>Instalar as ventoinhas |
|--|--|

(7c) Top Case Fans

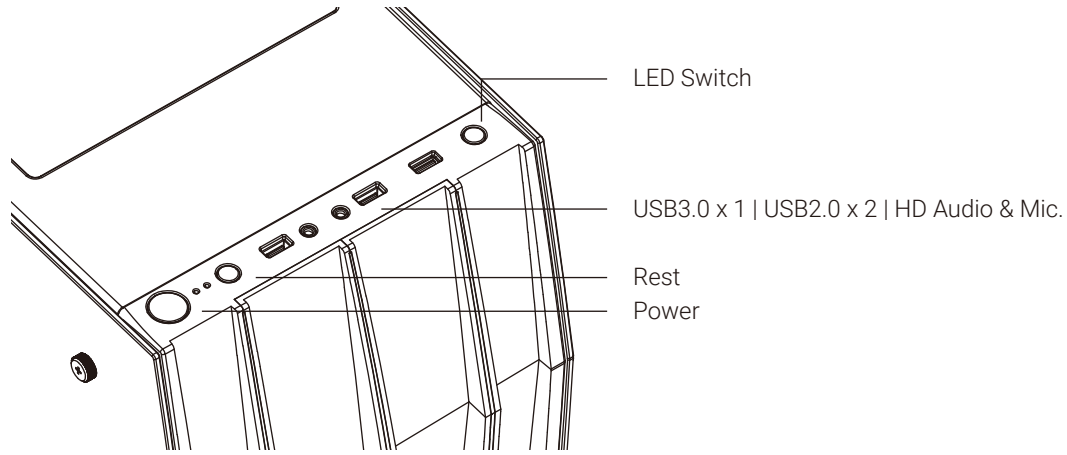


- |                               |
|-------------------------------|
| <b>繁体/簡中</b><br>安裝機箱風扇/安裝機箱風扇 |
| <b>日本語</b><br>ファンを取り付けます      |

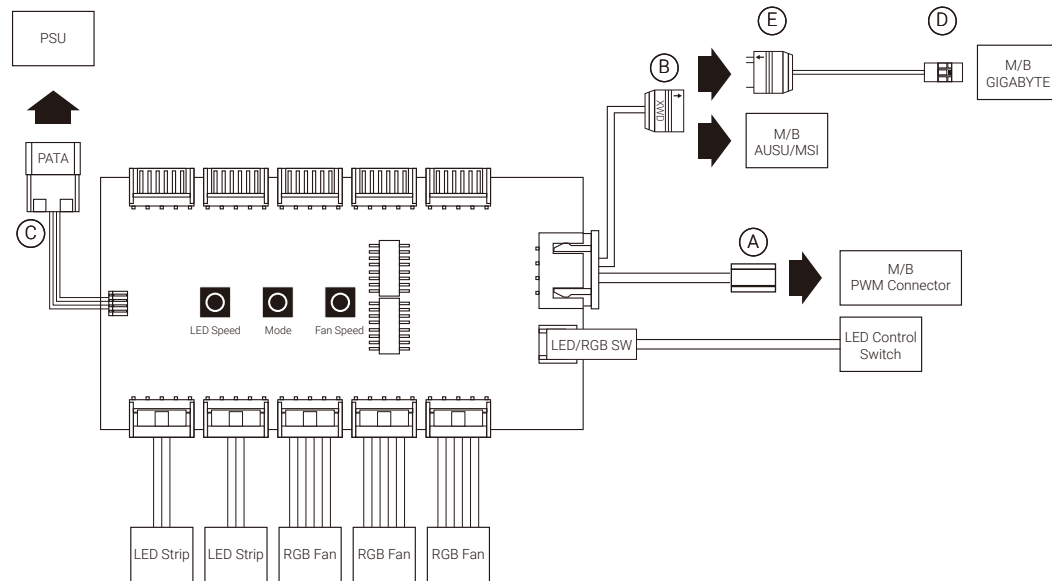
- |  |
|--|
| <b>Қазақ тілі</b><br>Желдеткіш орнатыңыз |
|--|

- |                               |
|-------------------------------|
| <b>Türkçe</b><br>Fan yükleyin |
|-------------------------------|

## I/O Panel



## RGB Fan Hub



## RGB Fan Hub

### English

#### Connection Set Up User Guide

For Asus Aura Sync and MSI Mystic Light Sync Motherboards

1. Connect (A) to motherboard's PWM socket
2. Connect (B) to motherboard's Addressable RGB socket
3. Connect (C) to PSU's Molex connector

For Gigabyte RGB Fusion Motherboards

1. Connect (A) to motherboard's PWM socket
2. Connect (B) to (E) then connect (D) to motherboard's Addressable RGB socket
3. Connect (C) to PSU's Molex connector

For Non-Addressable RGB Motherboards

1. Connect (A) to motherboard's PWM socket
2. Connect (C) to PSU's Molex connector

### Deutsche

#### Verbindungen herstellen

Asus Aura Sync und MSI Mystic Light Sync-Motherboards

1. (A) an den PWM-Sockel des Motherboards anschließen
2. (B) an den Addressable-RGB-Sockel des Motherboards anschließen
3. (C) an den Molex-Anschluss des Netzteils anschließen

Gigabyte-RGB-Fusion-Motherboards

1. (A) an den PWM-Sockel des Motherboards anschließen
2. (B) mit (E) verbinden, dann (D) an den Addressable-RGB-Sockel des Motherboards anschließen
3. (C) an den Molex-Anschluss des Netzteils anschließen

Motherboards ohne RGB-Adressierung

1. (A) an den PWM-Sockel des Motherboards anschließen
2. (C) an den Molex-Anschluss des Netzteils anschließen

### Español

#### Guía del usuario: configuración de la conexión

Para placas base con sincronización de iluminación  
Asus Aura Sync y MSI Mystic

1. Conecte (A) a la toma PWM de la placa base
2. Conecte (B) a la toma RGB direccionable de la placa base
3. Conecte (C) al conector Molex de la PSU

Para placas base Gigabyte RGB Fusion

1. Conecte (A) a la toma PWM de la placa base
2. Conecte (B) a (E) y luego conecte (D) a la toma RGB direccionable de la placa base
3. Conecte (C) al conector Molex de la PSU

Para placas base RGB no direccionables

1. Conecte (A) a la toma PWM de la placa base
2. Conecte (C) al conector Molex de la PSU

### Français

#### Guide de configuration de la connexion

Pour la synchronisation des cartes mères Asus Aura et  
MSI Mystic Light

1. Connectez (A) à la prise PWM de la carte mère.
2. Connectez (B) à la prise RVB adressable de la carte mère.
3. Connectez (C) au connecteur Molex de l'alimentation.

Pour les cartes mères RVB Fusion de Gigabyte

1. Connectez (A) à la prise PWM de la carte mère.
2. Connectez (B) à (E) puis connectez (D) à la prise RVB adressable de la carte mère.
3. Connectez (C) au connecteur Molex de l'alimentation.

Pour les cartes mères RVB non adressables

1. Connectez (A) à la prise PWM de la carte mère.
2. Connectez (C) au connecteur Molex de l'alimentation.

# RGB Fan Hub

## Italiano

Guida alla configurazione della connessione

Per scheda madre Asus Aura Sync e MSI Mystic Light Sync

1. Collegare (A) al connettore PWM della scheda madre
2. Collegare (B) al connettore RGB indirizzabile della scheda madre
3. Collegare (C) al connettore Molex della PSU

Per scheda madre Gigabyte RGB Fusion

1. Collegare (A) al connettore PWM della scheda madre
2. Collegare (B) a (E), quindi collegare (D) al connettore RGB indirizzabile della scheda madre
3. Collegare (C) al connettore Molex della PSU

Per scheda madre RGB non indirizzabile

1. Collegare (A) al connettore PWM della scheda madre
2. Collegare (C) al connettore Molex della PSU

## Polski

Przewodnik użytkownika - Ustanowienie połączenia

Dla płyt głównych Asus Aura Sync i MSI Mystic Light Sync

1. Podłączyć (A) do gniazda PWM płyty głównej
2. Podłączyć (B) do gniazda adresowalnego RGB płyty głównej
3. Podłączyć (C) do złącza Molex PSU

Dla płyt głównych Gigabyte RGB Fusion

1. Podłączyć (A) do gniazda PWM płyty głównej
2. Podłączyć (B) z (E), następnie podłączyć (D) do gniazda adresowalnego RGB płyty głównej
3. Podłączyć (C) do złącza Molex PSU

Dla płyt głównych z nieadresowalnym RGB

1. Podłączyć (A) do gniazda PWM płyty głównej
2. Podłączyć (C) do złącza Molex PSU

## Русский

Настройка подключения Руководство пользователя

Для системных плат Asus Aura Sync и MSI Mystic Light Sync

1. Подключите (A) к разъему ШИМ на системной плате
2. Подключите (B) к разъему Addressable RGB на системной плате
3. Подключите (C) к разъему Molex на блоке питания

Для системных плат Gigabyte RGB Fusion

1. Подключите (A) к разъему ШИМ на системной плате
2. Сначала подключите (B) к (E), а затем (D) - к разъему Addressable RGB на системной плате
3. Подключите (C) к разъему Molex на блоке питания

Для системных плат без функции адресной RGB-подсветки

1. Подключите (A) к разъему ШИМ на системной плате
2. Подключите (C) к разъему Molex на блоке питания

## Português

Guia do Usuário de Configuração de Conexão

Para as placas mãe Asus Aura Sync e MSI Mystic Light Sync

1. Conecte (A) ao soquete PWM da placa-mãe
2. Conecte (B) ao soquete RGB endereçável da placa-mãe
3. Conecte (C) ao conector Molex da PSU

Para placas-mãe Gigabyte RGB Fusion

1. Conecte (A) ao soquete PWM da placa-mãe
2. Conecte (B) a (E) e conecte (D) ao soquete RGB endereçável da placa-mãe
3. Conecte (C) ao conector Molex da PSU

Para placas-mãe RGB não endereçáveis

1. Conecte (A) ao soquete PWM da placa-mãe
2. Conecte (C) ao conector Molex da PSU

# RGB Fan Hub

## 繁体/简体

連接設定使用說明

使用Asus Aura Sync與MSI Mystic Light Sync主板

1. 將接頭(A)連接到主板的PWM插座
2. 將接頭(B)連接到主板的可編程RGB的插座
3. 將接頭(C)連接到電源線的Molex接頭

使用Gigabyte RGB Fusion主板

1. 將接頭(A)連接到主板的PWM插座
2. 將接頭(B)連接到(E) · 再將接頭(D)連接到主板的可編程RGB插座
3. 將接頭(C)連接到電源線的Molex接頭

1. 使用無法支援可編程RGB的主板

2. 將接頭(A)連接到主板的PWM插座
3. 將接頭(C)連接到電源線的Molex接頭

連接設定使用說明

使用Asus Aura Sync與MSI Mystic Light Sync主板

1. 將接頭(A)連接到主板的PWM插座
2. 將接頭(B)連接到主板的可編程RGB的插座
3. 將接頭(C)連接到電源線的Molex接頭

使用Gigabyte RGB Fusion主板

1. 將接頭(A)連接到主板的PWM插座
2. 將接頭(B)連接到(E) · 再將接頭(D)連接到主板的可編程RGB插座
3. 將接頭(C)連接到電源線的Molex接頭

使用無法支援可編程的RGB的主板

1. 將接頭(A)連接到主板的PWM插座
2. 將接頭(C)連接到電源線的Molex接頭

## 日本語

接続設定ユーザーガイド

Asus Aura SyncおよびMSI Mystic Light Syncマザーボードの場合

1. (A)をマザーボードのPWMソケットに接続します
2. (B)をマザーボードのアドレス指定可能RGBコネクタに接続します
3. (C)をPSUのMolexコネクタに接続します

Gigabyte RGB Fusionマザーボードの場合

1. (A)をマザーボードのPWMソケットに接続します
2. (B)を(E)に接続し、次に、(D)をマザーボードのアドレス指定可能RGBコネクタに接続します
3. (C)をPSUのMolexコネクタに接続します

非アドレス指定可能RGBマザーボードの場合

1. (A)をマザーボードのPWMソケットに接続します
2. (C)をPSUのMolexコネクタに接続します

## Қазақ тілі

Байланысты орнату бойынша пайдаланушы нұсқаулығы

Asus Aura Sync және MSI Mystic Light Sync аналық

- тақталары үшін
1. (A) аналық тақтадағы PWM ұяшығына жалғаңыз
  2. (B) аналық тақтасының бағытталатын RGB коннекторына жалғаңыз
  3. (C) PSU құралының Molex коннекторына жалғаңыз

Gigabyte RGB Fusion аналық тақталары үшін

1. (A) аналық тақтадағы PWM ұяшығына жалғаңыз
2. (B) тетігін (E) нүктесіне кейін (D) тетігін аналық тақтасының бағытталатын RGB коннекторына жалғаңыз
3. (C) PSU құралының Molex коннекторына жалғаңыз

Бағытталмайтын RGB аналық тақталары үшін

1. (A) аналық тақтадағы PWM ұяшығына жалғаңыз
2. (C) PSU құралының Molex коннекторына жалғаңыз

## Türkçe

Bağlantı Ayarı Kullanım Kılavuzu

Asus Aura Sync ve MSI Mystic Light Sync Ana Kartlar İçin

1. (A) kısmını ana kartın PWM yuvasına bağlayın
2. (B) kısmını ana kartın Adreslenebilir RGB yuvasına bağlayın
3. (C) kısmını PSU'nun Molex bağlayıcısına bağlayın

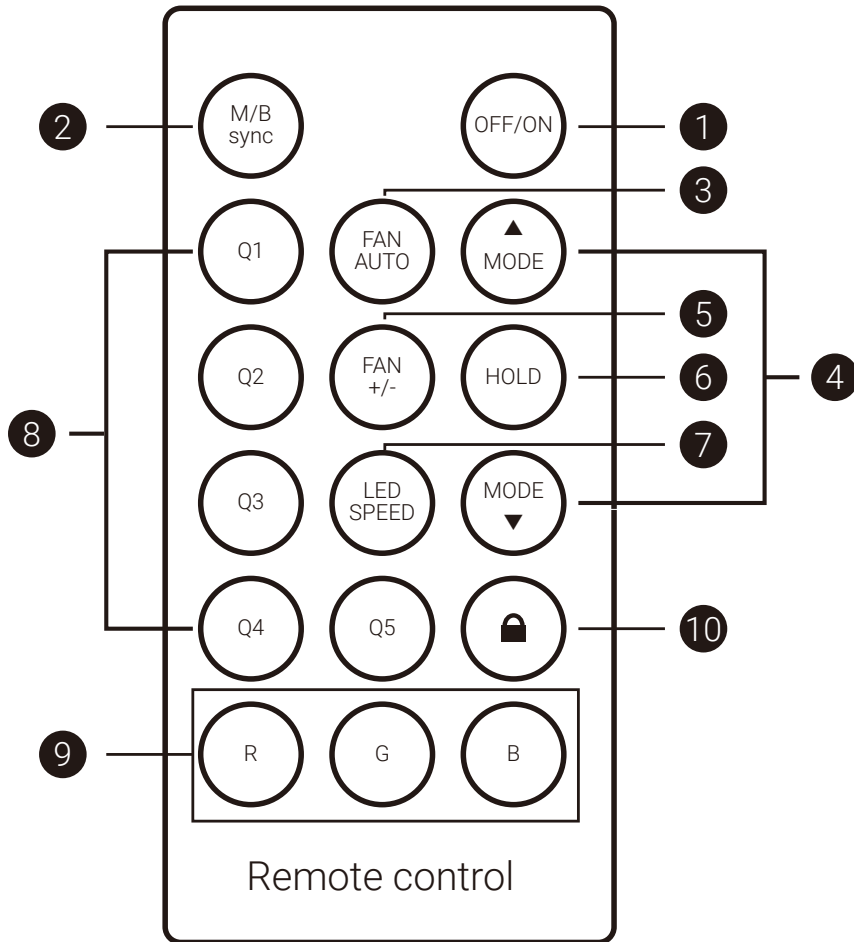
Gigabyte RGB Fusion Ana Kartlar İçin

1. (A) kısmını ana kartın PWM yuvasına bağlayın
2. (B) kısmını (E) kısma, ardından (D) kısmını ana kartın Adreslenebilir RGB yuvasına bağlayın
3. (C) kısmını PSU'nun Molex bağlayıcısına bağlayın

Adreslenemez RGB Ana Kartlar İçin

1. (A) kısmını ana kartın PWM yuvasına bağlayın
2. (C) kısmını PSU'nun Molex bağlayıcısına bağlayın





Remote control

## English

Addressable RGB Remote Control User Guide

- 1 Off/On
- 2 Activate/deactivate motherboard sync
- 3 Auto fan speed (PWM)
- 4 Select from up to 62 lighting modes
- 5 Switch between high or low fan speeds
- 6 Pause on current lighting mode
- 7 Switch between 5 LED speed settings
- 8 Select from 5 preset lighting modes (Q1~Q5)
- 9 Select from Red, Green, or Blue static color modes
- 10 Lock/unlock remote control

## Español

Guía del usuario del Mando a distancia RGB direccionable

- 1 Encendido/apagado
- 2 Activación/desactivación de la sincronización con la placa base
- 3 Velocidad automática del ventilador (PWM)
- 4 Selección de entre 62 modos de iluminación diferentes
- 5 Cambio entre velocidad alta y baja del ventilador
- 6 Activación de la pausa del modo de iluminación actual
- 7 Selección de entre 5 ajustes de velocidad de la iluminación LED
- 8 Selección de entre 5 modos de iluminación predeterminados (Q1~Q5)
- 9 Selección de entre modos de color rojo, verde o azul.
- 10 Bloqueo/Desbloqueo del mando a distancia

## Deutsche

Adressierbare RGB-Fernbedienung – Bedienungsanleitung

- 1 Aus/Ein
- 2 Motherboard-Synchronisierung aktivieren/deaktivieren
- 3 Automatische Lüfterdrehzahlregelung (PWM)
- 4 Auswahl aus bis zu 62 Beleuchtungsmodi
- 5 Umschalten zwischen hohen und niedrigen Lüfterdrehzahlen
- 6 Aktuellen Beleuchtungsmodus einfrieren
- 7 Umschalten zwischen 5 LED-Geschwindigkeitseinstellungen
- 8 Auswahl aus 5 voreingestellten Beleuchtungsmodi (Q1~Q5)
- 9 Auswahl aus statischen Rot-, Grün- und Blau-Farbmodi
- 10 Fernbedienung sperren/freigeben

## Français

Guide de l'utilisateur de la télécommande RVB adressable

- 1 Marche/Arrêt
- 2 Active/désactive la synchronisation de la carte mère
- 3 Vitesse automatique du ventilateur (PWM)
- 4 Choisissez entre 62 modes d'éclairage
- 5 Changez entre les vitesses haute et basse du ventilateur
- 6 Pause sur le mode d'éclairage actuel
- 7 Changez entre 5 réglages de vitesse de LED
- 8 Choisissez entre 5 modes d'éclairage prédéfinis (Q1~Q5)
- 9 Sélectionnez un des modes de couleurs statiques : Rouge, Vert ou Bleu.
- 10 Verrouillez/déverrouillez la télécommande



# RGB Lighting Control

## Italiano

Guida all'uso Telecomando RGB indirizzabile

- 1 Off/On
- 2 Attiva/disattiva la sincronizzazione scheda madre
- 3 Velocità automatica della ventola (PWM)
- 4 Selezione fino a 62 modalità luminose
- 5 Passaggio tra velocità alta e bassa della ventola
- 6 Pausa della modalità luminosa corrente
- 7 Cambio tra 5 impostazioni di velocità LED
- 8 Seleziona tra 5 modalità luminose preimpostate (Q1~Q5)
- 9 Selezione tra le modalità colore Rosso, Verde, Blu o statica
- 10 Blocca/sblocca il telecomando

## Polski

Przewodnik użytkownika - Pilot zdalnego sterowania adresowanego RGB

- 1 Włącznik/Wyłącznik
- 2 Włączenie/wyłączenie synchronizacji płyty głównej
- 3 Automatyczne obroty wentylatora (PWM)
- 4 Wybór spośród 62 typów oświetlenia
- 5 Przełączenie między wysokimi i niskimi obrotami wentylatora
- 6 Przerwa na aktualnym trybie oświetlenia
- 7 Przełącza między 5 ustawieniami prędkości LED
- 8 Wybór spośród 5 wstępnie ustawionych typów oświetlenia (Q1~Q5)
- 9 Wybór między trybem statycznego koloru czerwonego, zielonego lub niebieskiego
- 10 Zablokowanie/odblokowanie pilota zdalnego sterowania

## Русский

Пульте ДУ с адресной RGB-подсветкой Руководство пользователя

- 1 Выкл./Вкл.
- 2 Активация/отключение синхронизации системной платы
- 3 Автоматическая скорость вращения вентилятора (ШИМ)
- 4 Выбор до 62 режимов подсветки
- 5 Выбор высокой или низкой скорости вращения вентилятора
- 6 Приостановка текущего режима подсветки
- 7 Переключение настроек скорости 5 светодиодов
- 8 Выбор любого из 5 готовых режимов подсветки (Q1~Q5)
- 9 Выбор статичного цветового режима: красный, зеленый или синий
- 10 Блокировка/снятие блокировки пульта ДУ

## Português

Guia do Usuário do Controle Remoto RGB Endereçável

- 1 Desativado/Ativado
- 2 Ativar/desativar a sincronização da placa-mãe
- 3 Velocidade do ventilador automático (PWM)
- 4 Selecione entre até 62 modos de iluminação
- 5 Alternar entre velocidades altas ou baixas da ventoinha
- 6 Pausa no modo de iluminação atual
- 7 Alternar entre 5 configurações de velocidade de LED
- 8 Selecione entre 5 modos de iluminação predefinidos (Q1~Q5)
- 9 Selecione entre os modos de cor estática Vermelho, Verde ou Azul
- 10 Bloquear/desbloquear o controle remoto

# RGB Lighting Control

## 繁体/简体

可編程RGB遙控器使用說明

可編程RGB遙控器使用说明

- 1 開/關
  - 2 開啟/關閉與主版同步功能
  - 3 風速自動調節 (PWM)
  - 4 可選擇多達62種燈光模式
  - 5 高、低風速切換
  - 6 停留於目前的燈光模式
  - 7 切換五段LED燈速
  - 8 選擇五種預設燈光模式 (Q1~Q5)
  - 9 選擇紅、綠或藍單色燈光
  - 10 鎖住/解鎖遙控功能
- 1 开/关
  - 2 开启/关闭与主版同步功能
  - 3 风速自动调节 ( PWM )
  - 4 可选择多达62种灯光模式
  - 5 高、低风速切换
  - 6 停留于目前的灯光模式
  - 7 切换五段LED灯速
  - 8 选择五种预设灯光模式 (Q1~Q5)
  - 9 选择红·绿或蓝单色灯光
  - 10 锁住/解锁遥控功能

## 日本語

アドレス指定可能RGBリモートコントロールユーザーガイド

- 1 オン/オフ
- 2 マザーボードの同期を有効/無効にする
- 3 自動ファン速度 (PWM)
- 4 最大62の照明モードから選択する
- 5 ファンスピードの高または低を切り替える
- 6 現在の照明モードで一時停止する
- 7 5つのLEDスピード設定の間で切り替える
- 8 5つのプリセット照明モードから選択する (Q1~Q5)
- 9 赤、緑、または青の静的カラーモードから選択する
- 10 リモートコントロールをロック/ロック解除する

## Қазақ тілі

Бағытталатын RGB қашықтықтан басқару құралының пайдалану нұсқаулығы

- 1 Off (Өшірулі)/ On (Қосулы)
- 2 Аналық тақтаны синхрондалуын белсендіру/ажырату
- 3 Желдеткіштің автоматты жылдамдық (PWM)
- 4 62 жарықтандыру режимдеріне дейін таңдауға болады
- 5 Жоғары және төмен желдеткіш жылдамдықтарының арасында ауысып қосылу
- 6 Ағымдағы жарықтандыру режимін кідірту
- 7 5 ЖД жылдамдық параметрлерінің арасында ауысып қосылу
- 8 5 алдын ала орнатылған жарықтандыру режимдерінің арасынан таңдау (Q1~Q5)
- 9 Қызыл, жасыл немесе көк тұрақты түс режимдерінің арасынан таңдау
- 10 Қашықтықтан басқару құралын құлыптау/құлыптан босату

## Türkçe

Adreslenebilir RGB Uzaktan Kumanda Kullanım Kılavuzu

- 1 Kapalı/Açık
- 2 Ana kart eşitlemesini etkinleştirin/devre dışı bırakın
- 3 Otomatik fan hızı (PWM)
- 4 62 taneye kadar aydınlatma modu arasından seçim yapın
- 5 Yüksek veya düşük fan hızları arasında geçiş yapın
- 6 Geçerli aydınlatma modunda duraklatın
- 7 5 LED hızı ayarı arasında geçiş yapın
- 8 Önceden ayarlanmış 5 aydınlatma modu arasından seçim yapın (Q1~Q5)
- 9 Kırmızı, Yeşil ve Mavi sabit renk modları arasından seçim yapın
- 10 Uzaktan kumanda kilidini açın/kapatın



[aerocool.io](http://aerocool.io)