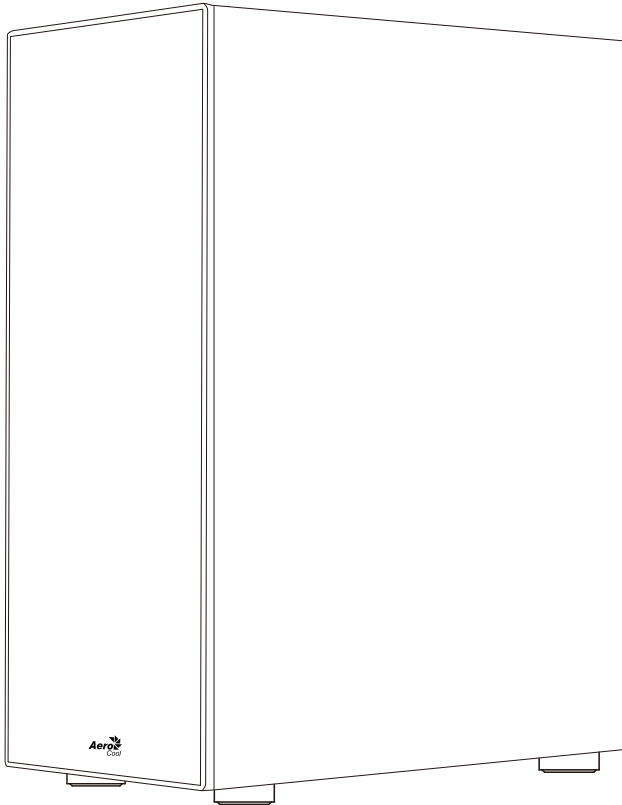


Tor Pro



User's Manual

User's Manual

Manual del usuario

Bedienungsanleitung

Manuel d'utilisation

Manuale dell'utente

Podręcznik użytkownika

Руководство пользователя

Manual de utilizador

使用説明書/使用说明书

ユーザーズマニュアル

Нұсқаулары

Talimatlar

Contents

Front I/O Panel Cable Connection - - - - - 02

Accessory Bag Contents

How to install Guide - - - - - 03

I/O Panel - - - - - 08

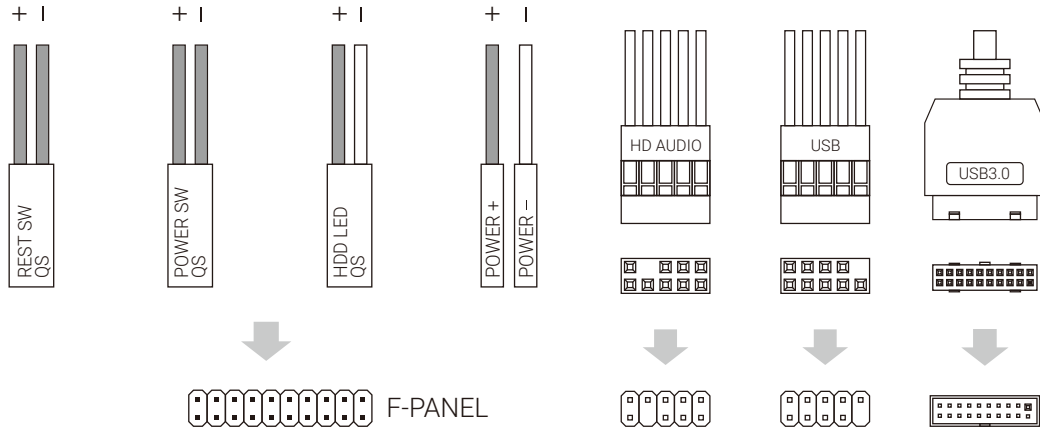
RGB Fan Hub

RGB Lighting Control - - - - - 12

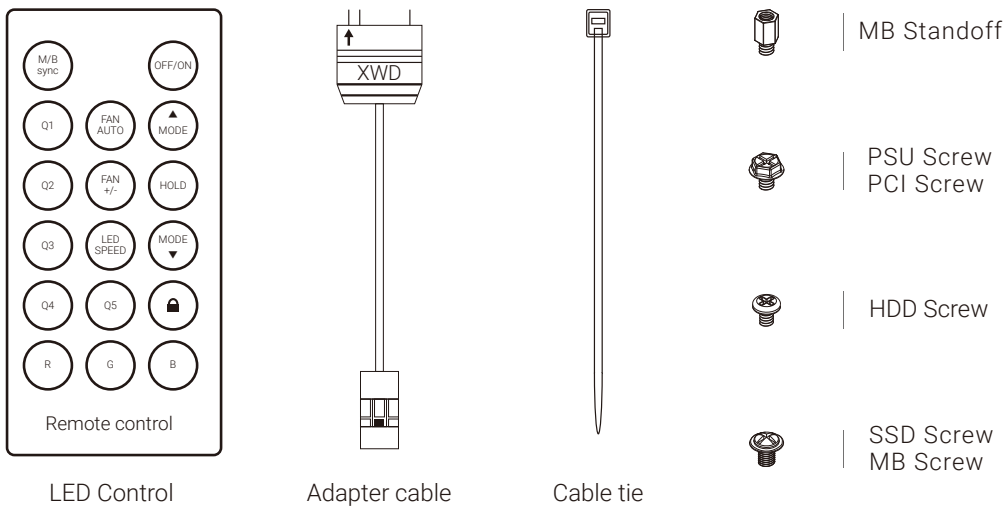
Front I/O Panel Cable Connection

Front Panel Connector

(Please refer to the motherboard's manual for further instructions).

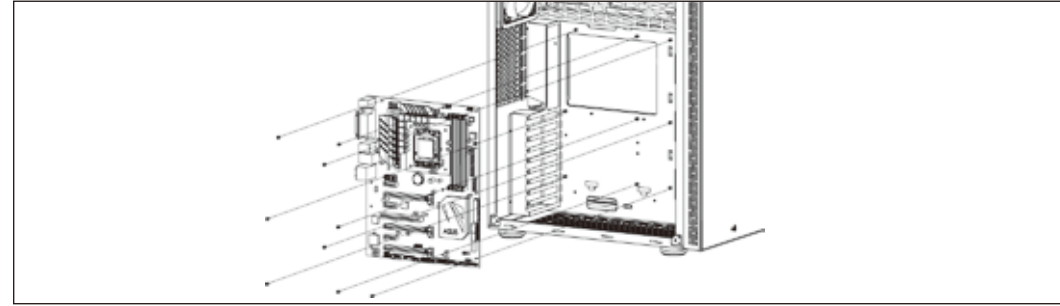


Accessory Bag Contents



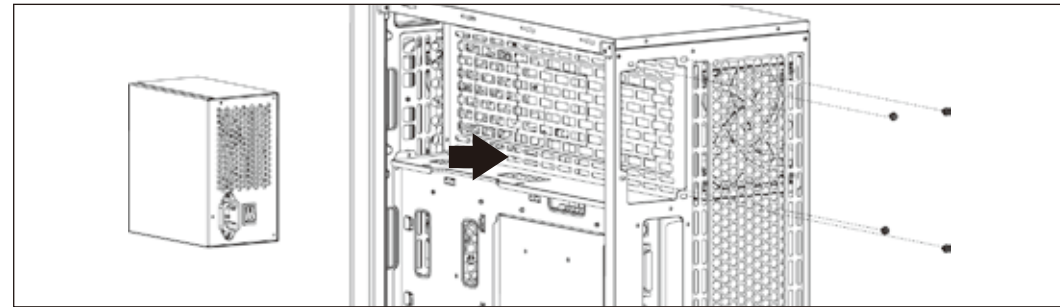
How to install Guide

(1) Motherboard



English Install Motherboard	Italiano Installazione della scheda madre	繁体/简体中文 安裝主機板/安裝主機板
Español Instalación de Placa madre	Polski Instalacja płyty głównej	日本語 マザーボードを取り付けます
Deutsche Motherboard installieren	Русский Установите материнскую плату	Қазақ тілі Аналық тақтаны орнатыңыз
Français Installer carte mère	Português Instalar a placa principal	Türkçe Anakart yükleyin

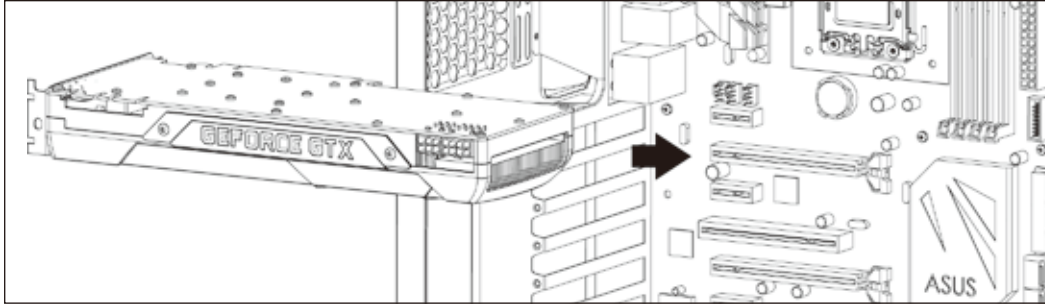
(2) PSU



English Install PSU	Italiano Installazione della PSU	繁体/简体中文 安裝電源供應器/安裝电源供应器
Español Instalación de Fuente	Polski Instalacja zasilacza	日本語 PSUを取り付けます
Deutsche Netzteil installieren	Русский Установите блок питания	Қазақ тілі Қорек блогын орнатыңыз
Français Installer unité d'alimentation	Português Instalar a fonte de alimentação	Türkçe PSU yükleyin

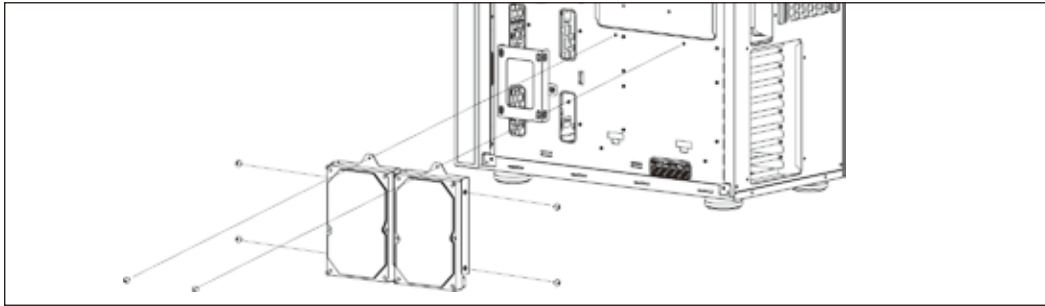
How to install Guide

(3) Add-on Card



English Install Add-on Card	Italiano Inserire la scheda aggiuntiva	繁体中/簡中 安裝擴充卡/安裝擴充卡
Español Inserte la tarjeta add-on	Polski Włóż dodatkową kartę	日本語 ドオンカードを挿入します
Deutsche Setzen Sie die Erweiterungskarte ein	Русский Установите плату расширения.	Қазақ тілі Кеңейту тақшасын салыңыз
Français Insérez la carte d'extension	Português Insira a placa suplementar	Türkçe Eklienti Yükleme Kartı

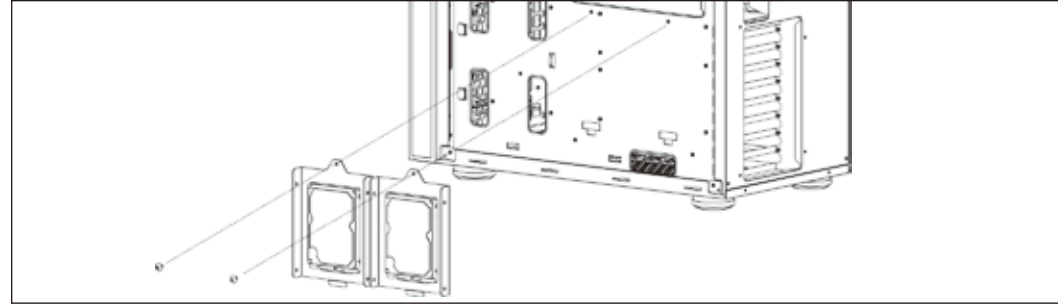
(4) 3.5" HDD x 2



English Install 3.5" HDD	Italiano Installare l'unità HDD 3,5"	繁体中/簡中 安裝3.5" 硬碟/安裝3.5" 硬碟
Español Instalación de 3.5" HDD	Polski Instalacja HDD 3,5"	日本語 3.5インチHDDを取り付けます
Deutsche 3,5-Zoll-Festplatte installieren	Русский Установите 3.5" жесткий диск	Қазақ тілі 3.5 «қатты дискіні» орнатыңыз
Français Installer disque dur 3,5"	Português Instalar o HDD de 3,5"	Türkçe Yükleme 3.5 "HDD

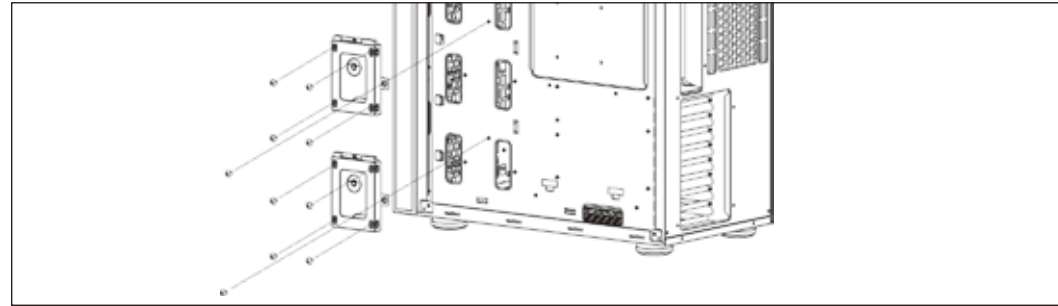
How to install Guide

(5a) 2.5" HDD x 2



English Install 2.5" SSD	Italiano Installare l'unità SSD 2,5"	繁体中/簡中 安裝2.5" 硬碟/安裝2.5" 硬碟
Español Instalación de 2.5" SSD	Polski Instalacja SSD 2,5"	日本語 2.5インチSSDを取り付けます
Deutsche 2,5-Zoll-SSD installieren	Русский Установите 2.5" жесткий диск	Қазақ тілі 2.5 «қатты дискіні» орнатыңыз
Français Installer SSD 2,5"	Português Instalar o SSD de 2,5"	Türkçe Yükleme 2.5 "SSD

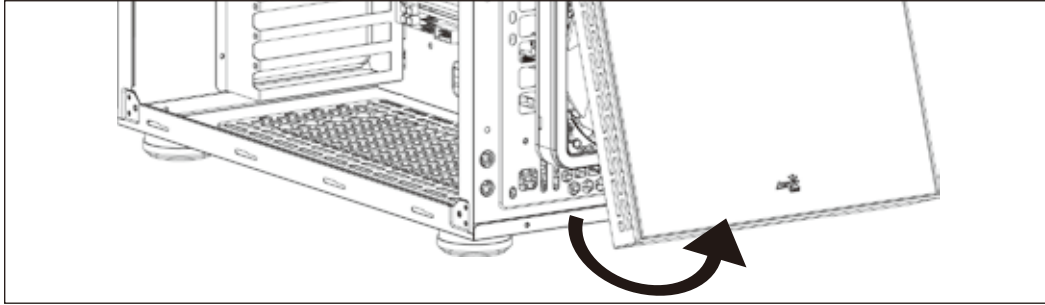
(5b) 2.5" HDD x 2



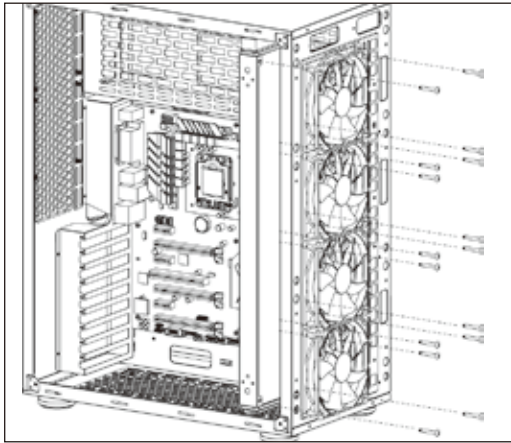
English Install 2.5" SSD	Italiano Installare l'unità SSD 2,5"	繁体中/簡中 安裝2.5" 硬碟/安裝2.5" 硬碟
Español Instalación de 2.5" SSD	Polski Instalacja SSD 2,5"	日本語 2.5インチSSDを取り付けます
Deutsche 2,5-Zoll-SSD installieren	Русский Установите 2.5" жесткий диск	Қазақ тілі 2.5 «қатты дискіні» орнатыңыз
Français Installer SSD 2,5"	Português Instalar o SSD de 2,5"	Türkçe Yükleme 2.5 "SSD

How to install Guide

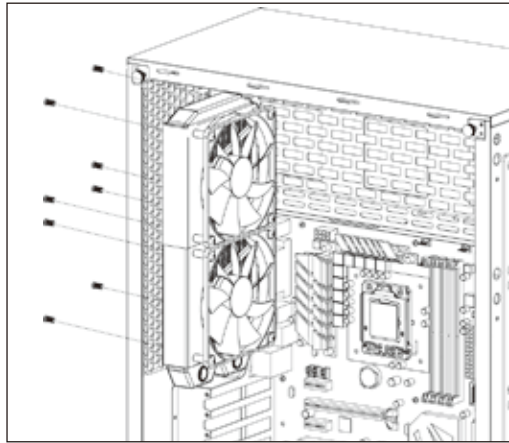
(6a) Front Radiator



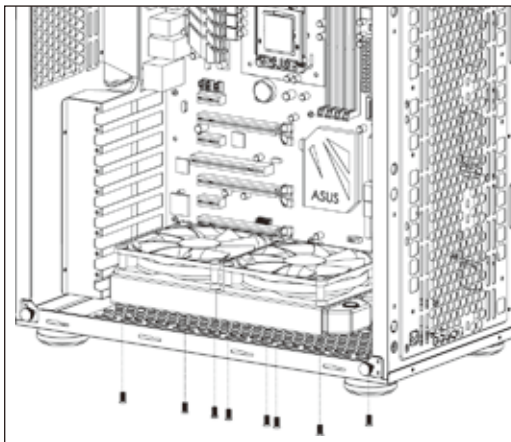
(6b) Front Radiator



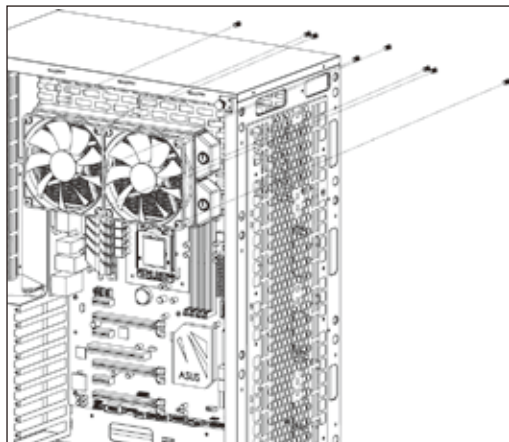
(6c) Rear Radiator



(6d) Bottom Radiator



(6e) PSU Radiator



How to install Guide

English

Install the radiator

Español

Instalar radiador

Deutsche

Lüfter einbauen

Français

Installer le radiateur

Italiano

Installare radiatore

Polski

Zainstaluj chłodnicę

Русский

Установите радиатор

Português

Instale o radiador

繁体中文/簡體中文

安裝散熱排/安裝散熱排

日本語

ラジエーターの取り付け

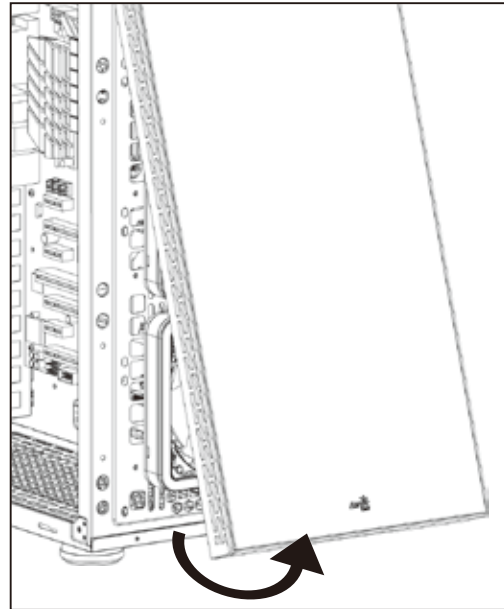
Қазақ тілі

радиаторды орнатыңыз

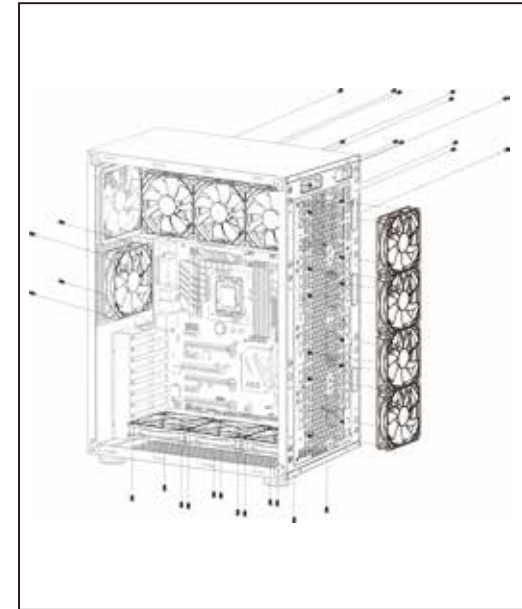
Türkçe

radiyator takın

(7a) Case Fans



(7b) Case Fans



English

Install Fan

Español

Instalación de Ventilador

Deutsche

Lüfter installieren

Français

Installer ventilateur

Italiano

Installazione della ventola

Polski

Instalacja wentylatora

Русский

Установите вентилятор

Português

Instalar as ventoinhas

繁体中文/簡體中文

安裝機箱風扇/安裝機箱風扇

日本語

ファンを取り付けます

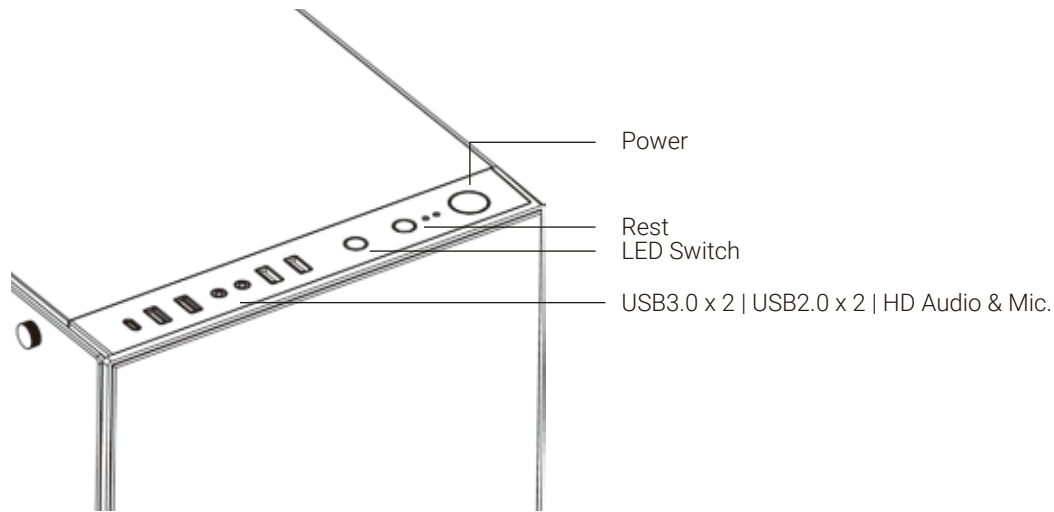
Қазақ тілі

Желдеткіш орнатыңыз

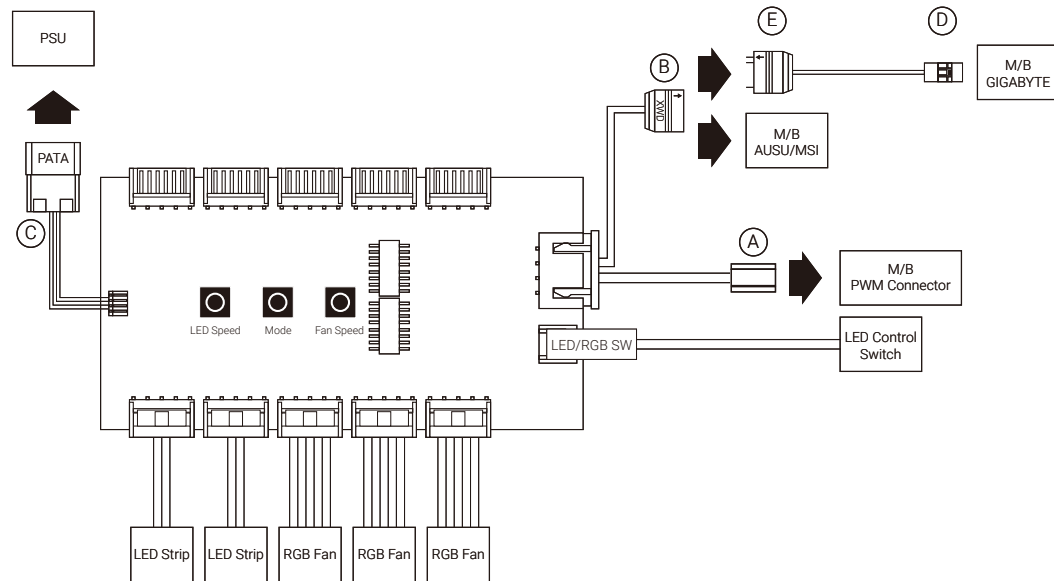
Türkçe

Fan yükleyin

I/O Panel



RGB Fan Hub



RGB Fan Hub

English

Connection Set Up User Guide

For Asus Aura Sync and MSI Mystic Light Sync Motherboards

1. Connect (A) to motherboard's PWM socket
2. Connect (B) to motherboard's Addressable RGB socket
3. Connect (C) to PSU's Molex connector

For Gigabyte RGB Fusion Motherboards

1. Connect (A) to motherboard's PWM socket
2. Connect (B) to (E) then connect (D) to motherboard's Addressable RGB socket
3. Connect (C) to PSU's Molex connector

For Non-Addressable RGB Motherboards

1. Connect (A) to motherboard's PWM socket
2. Connect (C) to PSU's Molex connector

Deutsche

Verbindungen herstellen

Asus Aura Sync und MSI Mystic Light Sync-Motherboards

1. (A) an den PWM-Sockel des Motherboards anschließen
2. (B) an den Addressable-RGB-Sockel des Motherboards anschließen
3. (C) an den Molex-Anschluss des Netzteils anschließen

Gigabyte-RGB-Fusion-Motherboards

1. (A) an den PWM-Sockel des Motherboards anschließen
2. (B) mit (E) verbinden, dann (D) an den Addressable-RGB-Sockel des Motherboards anschließen
3. (C) an den Molex-Anschluss des Netzteils anschließen

Motherboards ohne RGB-Adressierung

1. (A) an den PWM-Sockel des Motherboards anschließen
2. (C) an den Molex-Anschluss des Netzteils anschließen

Español

Guía del usuario: configuración de la conexión

Para placas base con sincronización de iluminación

Asus Aura Sync y MSI Mystic

1. Conecte (A) a la toma PWM de la placa base
2. Conecte (B) a la toma RGB direccionable de la placa base
3. Conecte (C) al conector Molex de la PSU

Para placas base Gigabyte RGB Fusion

1. Conecte (A) a la toma PWM de la placa base
2. Conecte (B) a (E) y luego conecte (D) a la toma RGB direccionable de la placa base
3. Conecte (C) al conector Molex de la PSU

Para placas base RGB no direccionables

1. Conecte (A) a la toma PWM de la placa base
2. Conecte (C) al conector Molex de la PSU

Français

Guide de configuration de la connexion

Pour la synchronisation des cartes mères Asus Aura et

MSI Mystic Light

1. Connectez (A) à la prise PWM de la carte mère.
2. Connectez (B) à la prise RVB adressable de la carte mère.
3. Connectez (C) au connecteur Molex de l'alimentation.

Pour les cartes mères RVB Fusion de Gigabyte

1. Connectez (A) à la prise PWM de la carte mère.
2. Connectez (B) à (E) puis connectez (D) à la prise RVB adressable de la carte mère.
3. Connectez (C) au connecteur Molex de l'alimentation.

Pour les cartes mères RVB non adressables

1. Connectez (A) à la prise PWM de la carte mère.
2. Connectez (C) au connecteur Molex de l'alimentation.

RGB Fan Hub

Italiano

Guida alla configurazione della connessione

Per scheda madre Asus Aura Sync e MSI Mystic Light Sync

1. Collegare (A) al connettore PWM della scheda madre
2. Collegare (B) al connettore RGB indirizzabile della scheda madre
3. Collegare (C) al connettore Molex della PSU

Per scheda madre Gigabyte RGB Fusion

1. Collegare (A) al connettore PWM della scheda madre
2. Collegare (B) a (E), quindi collegare (D) al connettore RGB indirizzabile della scheda madre
3. Collegare (C) al connettore Molex della PSU

Per scheda madre RGB non indirizzabile

1. Collegare (A) al connettore PWM della scheda madre
2. Collegare (C) al connettore Molex della PSU

Polski

Przewodnik użytkownika - Ustanowienie połączenia

Dla płyt głównych Asus Aura Sync i MSI Mystic Light Sync

1. Podłączyć (A) do gniazda PWM płyty głównej
2. Podłączyć (B) do gniazda adresowalnego RGB płyty głównej
3. Podłączyć (C) do złącza Molex PSU

Dla płyt głównych Gigabyte RGB Fusion

1. Podłączyć (A) do gniazda PWM płyty głównej
2. Podłączyć (B) z (E), następnie podłączyć (D) do gniazda adresowalnego RGB płyty głównej
3. Podłączyć (C) do złącza Molex PSU

Dla płyt głównych z nieadresowalnym RGB

1. Podłączyć (A) do gniazda PWM płyty głównej
2. Podłączyć (C) do złącza Molex PSU

Русский

Настройка подключения Руководство пользователя

Для системных плат Asus Aura Sync и MSI Mystic Light Sync

1. Подключите (A) к разъему ШИМ на системной плате
2. Подключите (B) к разъему Addressable RGB на системной плате
3. Подключите (C) к разъему Molex на блоке питания

Для системных плат Gigabyte RGB Fusion

1. Подключите (A) к разъему ШИМ на системной плате
2. Сначала подключите (B) к (E), а затем (D) - к разъему Addressable RGB на системной плате
3. Подключите (C) к разъему Molex на блоке питания

Для системных плат без функции адресной RGB-подсветки

1. Подключите (A) к разъему ШИМ на системной плате
2. Подключите (C) к разъему Molex на блоке питания

Português

Guia do Usuário de Configuração de Conexão

Para as placas mãe Asus Aura Sync e MSI Mystic Light Sync

1. Conecte (A) ao soquete PWM da placa-mãe
2. Conecte (B) ao soquete RGB endereçável da placa-mãe
3. Conecte (C) ao conector Molex da PSU

Para placas-mãe Gigabyte RGB Fusion

1. Conecte (A) ao soquete PWM da placa-mãe
2. Conecte (B) a (E) e conecte (D) ao soquete RGB endereçável da placa-mãe
3. Conecte (C) ao conector Molex da PSU

Para placas-mãe RGB não endereçáveis

1. Conecte (A) ao soquete PWM da placa-mãe
2. Conecte (C) ao conector Molex da PSU

RGB Fan Hub

繁体/简体

連接設定使用說明

使用Asus Aura Sync與MSI Mystic Light Sync主板

1. 將接頭(A)連接到主板的PWM插座
2. 將接頭(B)連接到主板的可編程RGB的插座
3. 將接頭(C)連接到電源線的Molex接頭

使用Gigabyte RGB Fusion主板

1. 將接頭(A)連接到主板的PWM插座
2. 將接頭(B)連接到(E) · 再將接頭(D)連接到主板的可編程RGB插座
3. 將接頭(C)連接到電源線的Molex接頭

1. 使用無法支援可編程RGB的主板

2. 將接頭(A)連接到主板的PWM插座
3. 將接頭(C)連接到電源線的Molex接頭

連接設定使用說明

使用Asus Aura Sync與MSI Mystic Light Sync主板

1. 將接頭(A)連接到主板的PWM插座
2. 將接頭(B)連接到主板的可編程RGB的插座
3. 將接頭(C)連接到電源線的Molex接頭

使用Gigabyte RGB Fusion主板

1. 將接頭(A)連接到主板的PWM插座
2. 將接頭(B)連接到(E) · 再將接頭(D)連接到主板的可編程RGB插座
3. 將接頭(C)連接到電源線的Molex接頭

使用無法支援可編程的RGB的主板

1. 將接頭(A)連接到主板的PWM插座
2. 將接頭(C)連接到電源線的Molex接頭

日本語

接続設定ユーザーガイド

Asus Aura SyncおよびMSI Mystic Light Syncマザーボードの場合

1. (A)をマザーボードのPWMソケットに接続します
2. (B)をマザーボードのアドレス指定可能RGBコネクタに接続します
3. (C)をPSUのMolexコネクタに接続します

Gigabyte RGB Fusionマザーボードの場合

1. (A)をマザーボードのPWMソケットに接続します
2. (B)を(E)に接続し、次に、(D)をマザーボードのアドレス指定可能RGBコネクタに接続します
3. (C)をPSUのMolexコネクタに接続します

非アドレス指定可能RGBマザーボードの場合

1. (A)をマザーボードのPWMソケットに接続します
2. (C)をPSUのMolexコネクタに接続します

Қазақ тілі

Байланысты орнату бойынша пайдаланушы нұсқаулығы

Asus Aura Sync және MSI Mystic Light Sync аналық

- тақталары үшін
1. (A) аналық тақтадағы PWM ұяшығына жалғаңыз
 2. (B) аналық тақтасының бағытталатын RGB коннекторына жалғаңыз
 3. (C) PSU құралының Molex коннекторына жалғаңыз

Gigabyte RGB Fusion аналық тақталары үшін

1. (A) аналық тақтадағы PWM ұяшығына жалғаңыз
2. (B) тетігін (E) нүктесіне кейін (D) тетігін аналық тақтасының бағытталатын RGB коннекторына жалғаңыз
3. (C) PSU құралының Molex коннекторына жалғаңыз

Бағытталмайтын RGB аналық тақталары үшін

1. (A) аналық тақтадағы PWM ұяшығына жалғаңыз
2. (C) PSU құралының Molex коннекторына жалғаңыз

Türkçe

Bağlantı Ayarı Kullanım Kılavuzu

Asus Aura Sync ve MSI Mystic Light Sync Ana Kartlar İçin

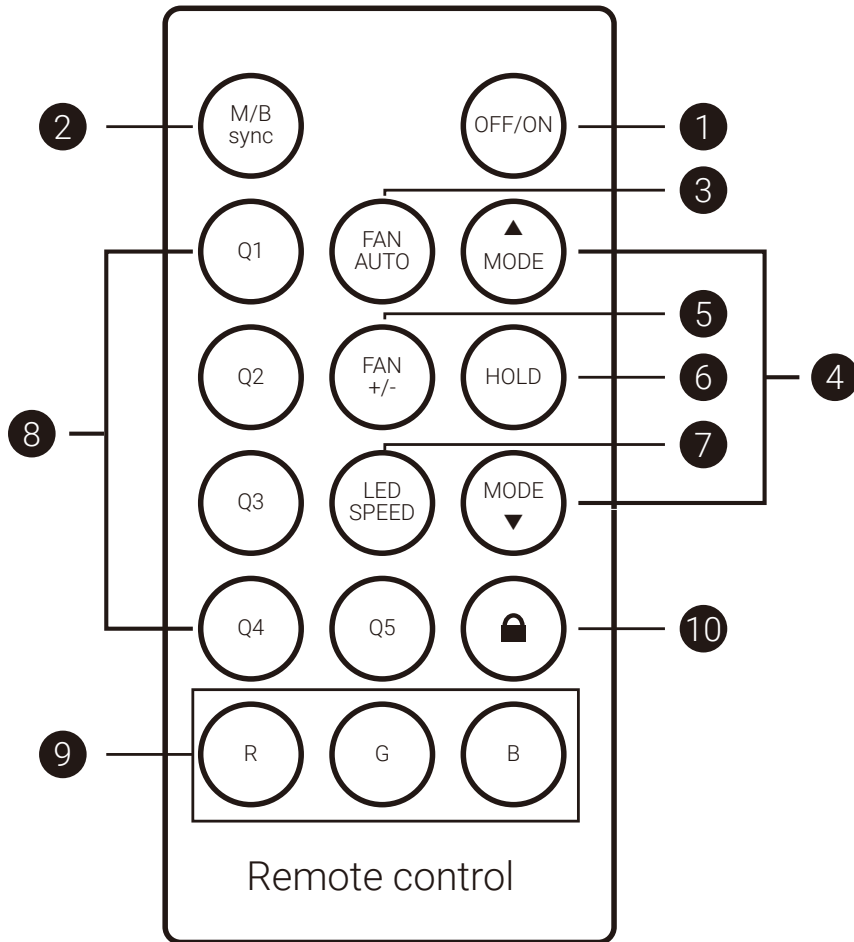
1. (A) kısmını ana kartın PWM yuvasına bağlayın
2. (B) kısmını ana kartın Adreslenebilir RGB yuvasına bağlayın
3. (C) kısmını PSU'nun Molex bağlayıcısına bağlayın

Gigabyte RGB Fusion Ana Kartlar İçin

1. (A) kısmını ana kartın PWM yuvasına bağlayın
2. (B) kısmını (E) kısma, ardından (D) kısmını ana kartın Adreslenebilir RGB yuvasına bağlayın
3. (C) kısmını PSU'nun Molex bağlayıcısına bağlayın

Adreslenemez RGB Ana Kartlar İçin

1. (A) kısmını ana kartın PWM yuvasına bağlayın
2. (C) kısmını PSU'nun Molex bağlayıcısına bağlayın



Remote control

English

Addressable RGB Remote Control User Guide

- 1 Off/On
- 2 Activate/deactivate motherboard sync
- 3 Auto fan speed (PWM)
- 4 Select from up to 62 lighting modes
- 5 Switch between high or low fan speeds
- 6 Pause on current lighting mode
- 7 Switch between 5 LED speed settings
- 8 Select from 5 preset lighting modes (Q1~Q5)
- 9 Select from Red, Green, or Blue static color modes
- 10 Lock/unlock remote control

Español

Guía del usuario del Mando a distancia RGB direccionable

- 1 Encendido/apagado
- 2 Activación/desactivación de la sincronización con la placa base
- 3 Velocidad automática del ventilador (PWM)
- 4 Selección de entre 62 modos de iluminación diferentes
- 5 Cambio entre velocidad alta y baja del ventilador
- 6 Activación de la pausa del modo de iluminación actual
- 7 Selección de entre 5 ajustes de velocidad de la iluminación LED
- 8 Selección de entre 5 modos de iluminación predeterminados (Q1~Q5)
- 9 Selección de entre modos de color rojo, verde o azul.
- 10 Bloqueo/Desbloqueo del mando a distancia

Deutsche

Adressierbare RGB-Fernbedienung – Bedienungsanleitung

- 1 Aus/Ein
- 2 Motherboard-Synchronisierung aktivieren/deaktivieren
- 3 Automatische Lüfterdrehzahlregelung (PWM)
- 4 Auswahl aus bis zu 62 Beleuchtungsmodi
- 5 Umschalten zwischen hohen und niedrigen Lüfterdrehzahlen
- 6 Aktuellen Beleuchtungsmodus einfrieren
- 7 Umschalten zwischen 5 LED-Geschwindigkeitseinstellungen
- 8 Auswahl aus 5 voreingestellten Beleuchtungsmodi (Q1~Q5)
- 9 Auswahl aus statischen Rot-, Grün- und Blau-Farbmodi
- 10 Fernbedienung sperren/freigeben

Français

Guide de l'utilisateur de la télécommande RVB adressable

- 1 Marche/Arrêt
- 2 Active/désactive la synchronisation de la carte mère
- 3 Vitesse automatique du ventilateur (PWM)
- 4 Choisissez entre 62 modes d'éclairage
- 5 Changez entre les vitesses haute et basse du ventilateur
- 6 Pause sur le mode d'éclairage actuel
- 7 Changez entre 5 réglages de vitesse de LED
- 8 Choisissez entre 5 modes d'éclairage prédéfinis (Q1~Q5)
- 9 Sélectionnez un des modes de couleurs statiques : Rouge, Vert ou Bleu.
- 10 Verrouillez/déverrouillez la télécommande

RGB Lighting Control

Italiano

Guida all'uso Telecomando RGB indirizzabile

- 1 Off/On
- 2 Attiva/disattiva la sincronizzazione scheda madre
- 3 Velocità automatica della ventola (PWM)
- 4 Selezione fino a 62 modalità luminose
- 5 Passaggio tra velocità alta e bassa della ventola
- 6 Pausa della modalità luminosa corrente
- 7 Cambio tra 5 impostazioni di velocità LED
- 8 Seleziona tra 5 modalità luminose preimpostate (Q1~Q5)
- 9 Selezione tra le modalità colore Rosso, Verde, Blu o statica
- 10 Blocca/sblocca il telecomando

Polski

Przewodnik użytkownika - Pilot zdalnego sterowania adresowanego RGB

- 1 Włącznik/Wyłącznik
- 2 Włączenie/wyłączenie synchronizacji płyty głównej
- 3 Automatyczne obroty wentylatora (PWM)
- 4 Wybór spośród 62 typów oświetlenia
- 5 Przełączenie między wysokimi i niskimi obrotami wentylatora
- 6 Przerwa na aktualnym trybie oświetlenia
- 7 Przełącza między 5 ustawieniami prędkości LED
- 8 Wybór spośród 5 wstępnie ustawionych typów oświetlenia (Q1~Q5)
- 9 Wybór między trybem statycznego koloru czerwonego, zielonego lub niebieskiego
- 10 Zablokowanie/odblokowanie pilota zdalnego sterowania

Русский

Пульте ДУ с адресной RGB-подсветкой Руководство пользователя

- 1 Выкл./Вкл.
- 2 Активация/отключение синхронизации системной платы
- 3 Автоматическая скорость вращения вентилятора (ШИМ)
- 4 Выбор до 62 режимов подсветки
- 5 Выбор высокой или низкой скорости вращения вентилятора
- 6 Приостановка текущего режима подсветки
- 7 Переключение настроек скорости 5 светодиодов
- 8 Выбор любого из 5 готовых режимов подсветки (Q1~Q5)
- 9 Выбор статичного цветового режима: красный, зеленый или синий
- 10 Блокировка/снятие блокировки пульта ДУ

Português

Guia do Usuário do Controle Remoto RGB Endereçável

- 1 Desativado/Ativado
- 2 Ativar/desativar a sincronização da placa-mãe
- 3 Velocidade do ventilador automático (PWM)
- 4 Selecione entre até 62 modos de iluminação
- 5 Alternar entre velocidades altas ou baixas da ventoinha
- 6 Pausa no modo de iluminação atual
- 7 Alternar entre 5 configurações de velocidade de LED
- 8 Selecione entre 5 modos de iluminação predefinidos (Q1~Q5)
- 9 Selecione entre os modos de cor estática Vermelho, Verde ou Azul
- 10 Bloquear/desbloquear o controle remoto

RGB Lighting Control

繁体/簡中

可編程RGB遙控器使用說明

可編程RGB遙控器使用说明

- 1 開/關
 - 2 開啟/關閉與主版同步功能
 - 3 風速自動調節 (PWM)
 - 4 可選擇多達62種燈光模式
 - 5 高、低風速切換
 - 6 停留於目前的燈光模式
 - 7 切換五段LED燈速
 - 8 選擇五種預設燈光模式 (Q1~Q5)
 - 9 選擇紅、綠或藍單色燈光
 - 10 鎖住/解鎖遙控功能
- 1 开/关
 - 2 开启/关闭与主版同步功能
 - 3 风速自动调节 (PWM)
 - 4 可选择多达62种灯光模式
 - 5 高、低风速切换
 - 6 停留于目前的灯光模式
 - 7 切换五段LED灯速
 - 8 选择五种预设灯光模式 (Q1~Q5)
 - 9 选择红·绿或蓝单色灯光
 - 10 锁住/解锁遥控功能

日本語

アドレス指定可能RGBリモートコントロールユーザーガイド

- 1 オン/オフ
- 2 マザーボードの同期を有効/無効にする
- 3 自動ファン速度 (PWM)
- 4 最大62の照明モードから選択する
- 5 ファンスピードの高または低を切り替える
- 6 現在の照明モードで一時停止する
- 7 5つのLEDスピード設定の間で切り替える
- 8 5つのプリセット照明モードから選択する (Q1~Q5)
- 9 赤、緑、または青の静的カラーモードから選択する
- 10 リモートコントロールをロック/ロック解除する

Қазақ тілі

Бағытталатын RGB қашықтықтан басқару құралының пайдалану нұсқаулығы

- 1 Off (Өшірулі)/ On (Қосулы)
- 2 Аналық тақтаны синхрондалуын белсендіру/ажырату
- 3 Желдеткіштің автоматты жылдамдық (PWM)
- 4 62 жарықтандыру режимдеріне дейін таңдауға болады
- 5 Жоғары және төмен желдеткіш жылдамдықтарының арасында ауысып қосылу
- 6 Ағымдағы жарықтандыру режимін кідірту
- 7 5 ЖД жылдамдық параметрлерінің арасында ауысып қосылу
- 8 5 алдын ала орнатылған жарықтандыру режимдерінің арасынан таңдау (Q1~Q5)
- 9 Қызыл, жасыл немесе көк тұрақты түс режимдерінің арасынан таңдау
- 10 Қашықтықтан басқару құралын құлыптау/құлыптан босату

Türkçe

Adreslenebilir RGB Uzaktan Kumanda Kullanım Kılavuzu

- 1 Kapalı/Açık
- 2 Ana kart eşitlemesini etkinleştirin/devre dışı bırakın
- 3 Otomatik fan hızı (PWM)
- 4 62 taneye kadar aydınlatma modu arasından seçim yapın
- 5 Yüksek veya düşük fan hızları arasında geçiş yapın
- 6 Geçerli aydınlatma modunda duraklatın
- 7 5 LED hızı ayarı arasında geçiş yapın
- 8 Önceden ayarlanmış 5 aydınlatma modu arasından seçim yapın (Q1~Q5)
- 9 Kırmızı, Yeşil ve Mavi sabit renk modları arasından seçim yapın
- 10 Uzaktan kumanda kilidini açın/kapatın



aerocool.io