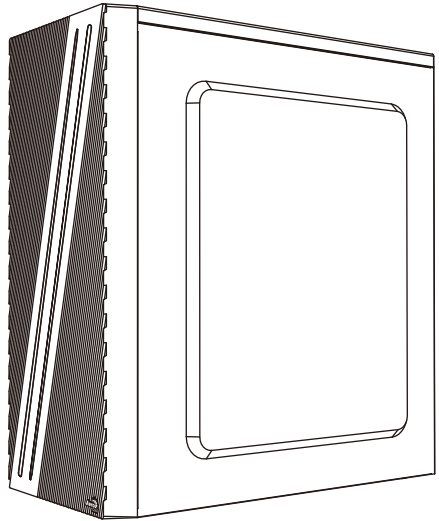


# Streak



User's Manual  
Manual del usuario  
Bedienungsanleitung  
Manuel d'utilisation

Manuale dell'utente  
Podręcznik użytkownika  
Руководство пользователя  
Manual de utilizador

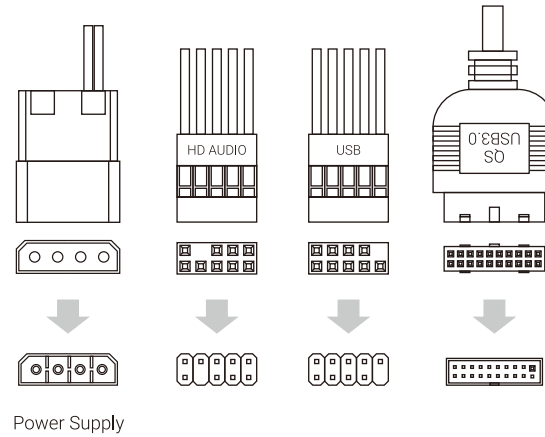
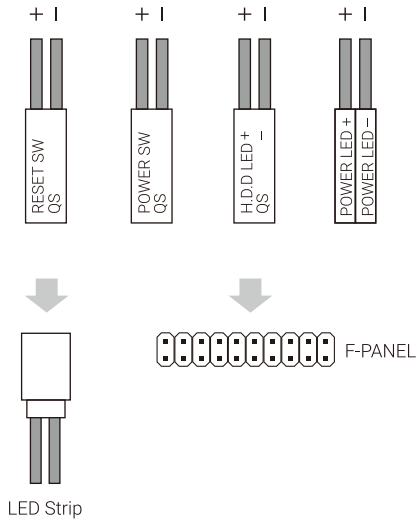
使用説明書/使用说明书  
ユーザーズマニュアル  
Нұсқаулары  
Təlimatlar

## Front I/O Panel Cable Connection




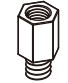
Front Panel Connector

(Please refer to the motherboard's manual for further instructions).

Note : Specifications may vary depending on your region.  
Contact your local retailer for more information.

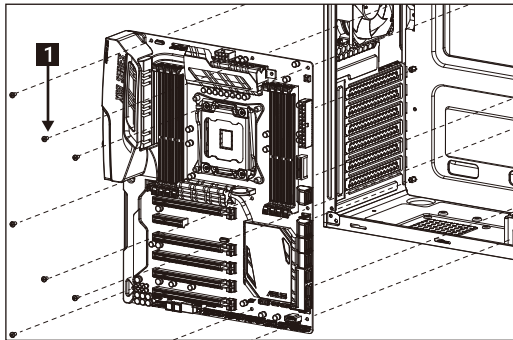


## Accessory Bag Contents

- 1  SSD Screw  
MB Screw
- 2  HDD Screw
- 3  PSU Screw  
PCI Screw
- 4  MB Standoff

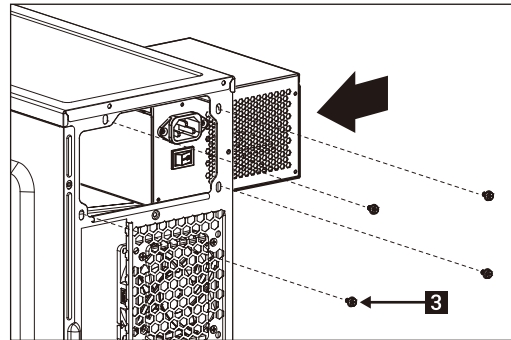
## How to install Guide

### (1) Install Motherboard



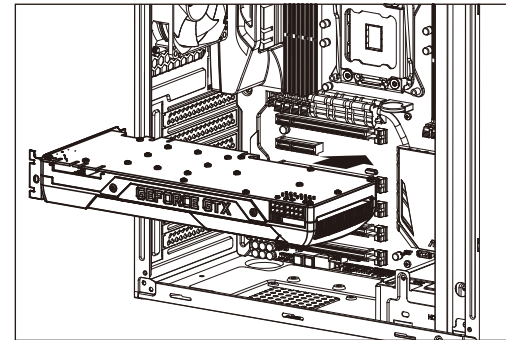
<b>English</b> Install Motherboard	<b>Русский</b> Установите материнскую плату
<b>Español</b> Instalación de Placa madre	<b>Português</b> Instalar a placa principal
<b>Deutsch</b> Motherboard installieren	<b>중/일/중</b> 안장主機板 / 安장主机板
<b>Français</b> Installer carte mère	<b>日本語</b> マザーボードを取り付けます
<b>Italiano</b> Installazione della scheda madre	<b>Қазақ тілі</b> Аналық тақтаны орнатыңыз
<b>Polski</b> Instalacja płyty głównej	<b>Türkçe</b> Anakart yükleyin

### (2) Install PSU



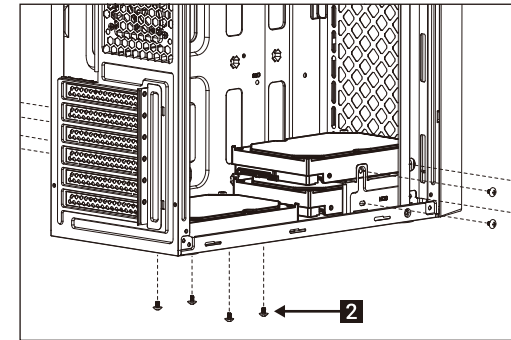
<b>English</b> Install PSU	<b>Русский</b> Установите блок питания
<b>Español</b> Instalación de Fuente	<b>Português</b> Instalar a fonte de alimentação
<b>Deutsch</b> Netzteil installieren	<b>중/일/중</b> 安장電源供應器 / 安装电源供应器
<b>Français</b> Installer unité d'alimentation	<b>日本語</b> PSUを取り付けます
<b>Italiano</b> Installazione della PSU	<b>Қазақ тілі</b> Қорек блогын орнатыңыз
<b>Polski</b> Instalacja zasilacza	<b>Türkçe</b> PSU yükleyin

### (3) Install add-on Card



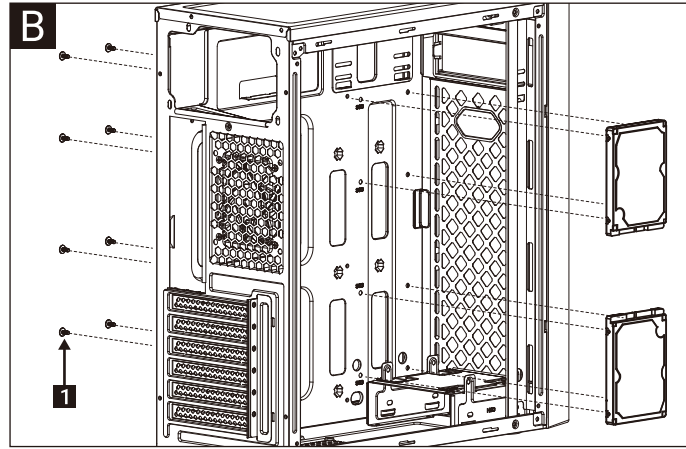
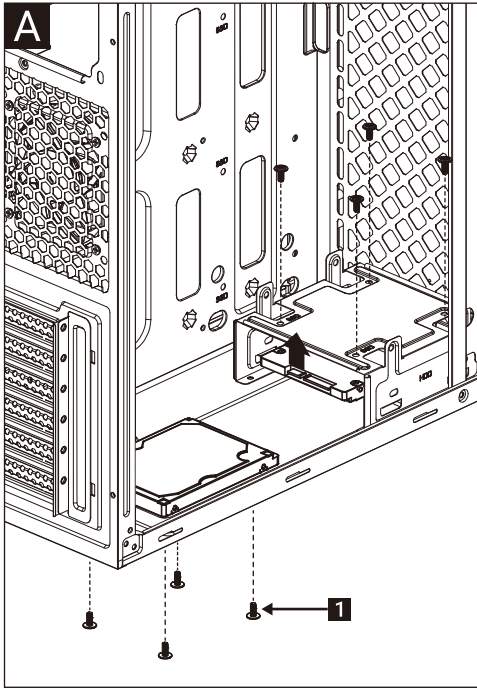
<b>English</b> Install add-on Card	<b>Русский</b> Установите плату расширения.
<b>Español</b> Inserte la tarjeta add-on	<b>Português</b> Insira a placa suplementar
<b>Deutsch</b> Setzen Sie die Erweiterungskarte ein	<b>중/일/중</b> 安장擴充卡 / 安装擴充卡
<b>Français</b> Insérez la carte d'extension	<b>日本語</b> ドオンカードを挿入します
<b>Italiano</b> Inserire la scheda aggiuntiva	<b>Қазақ тілі</b> Кеңейту тақшасын салыңыз
<b>Polski</b> Włóż dodatkową kartę	<b>Türkçe</b> Eklenli Yükleme Kartı

### (4) Install 3.5" HDD x 3



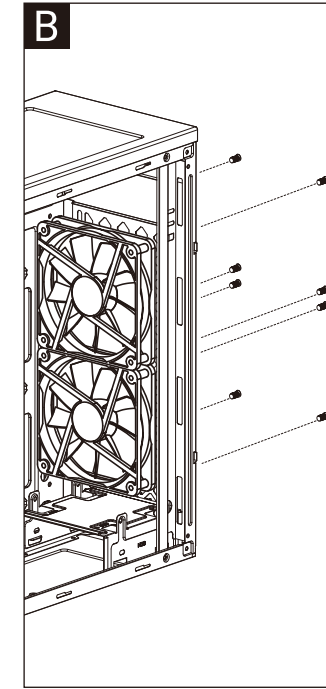
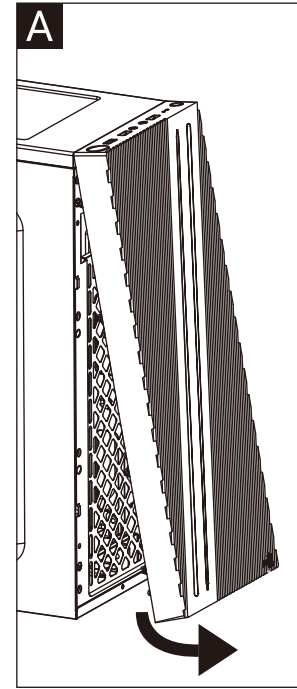
<b>English</b> Install 3.5" HDD	<b>Русский</b> Установите 3.5" жесткий диск
<b>Español</b> Instalación de 3.5" HDD	<b>Português</b> Instalar o HDD de 3,5"
<b>Deutsch</b> 3,5-Zoll-Festplatte installieren	<b>중/일/중</b> 安장3.5" 硬碟 / 安装3.5" 硬盘
<b>Français</b> Installer disque dur 3,5"	<b>日本語</b> 3.5インチHDDを取り付けます
<b>Italiano</b> Installare l'unità HDD 3,5"	<b>Қазақ тілі</b> 3.5 «қатты дискіні» орнатыңыз
<b>Polski</b> Instalacja HDD 3,5"	<b>Türkçe</b> Yükleme 3.5 "HDD

(5) Install 2.5" SSD x 4



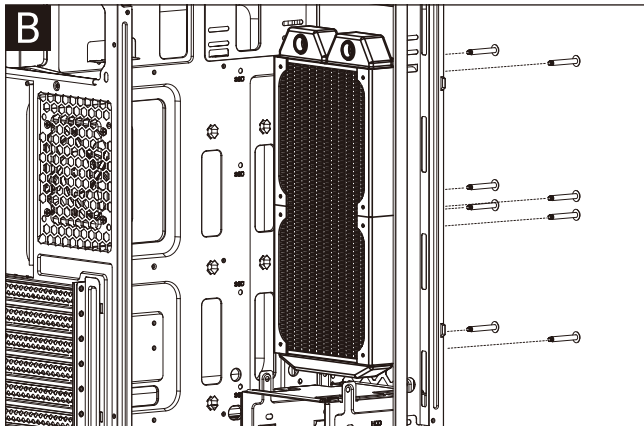
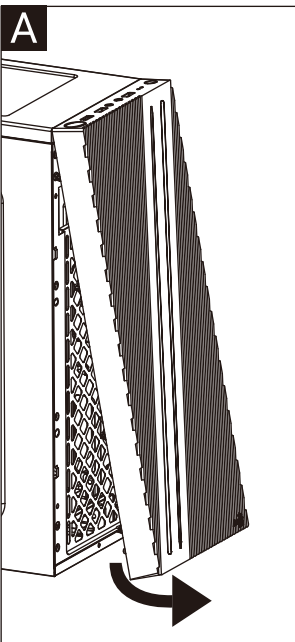
<b>English</b> Install 2.5" SSD	<b>Italiano</b> Installare l'unità SSD 2,5"	<b>繁体中文/簡體中文</b> 安裝 2.5" 硬碟 / 安裝 2.5" 硬碟
<b>Español</b> Instalación de 2.5" SSD	<b>Polski</b> Instalacja SSD 2,5"	<b>日本語</b> 2.5インチSSDを取り付けます
<b>Deutsche</b> 2,5-Zoll-SSD installieren	<b>Русский</b> Установите 2.5" жесткий диск	<b>Қазақ тілі</b> 2.5 «қатты дискіні» орнатыңыз
<b>Français</b> Installer SSD 2,5"	<b>Português</b> Instalar o SSD de 2,5"	<b>Türkçe</b> Yükleme 2.5 "SSD

(6) Install Front Fans



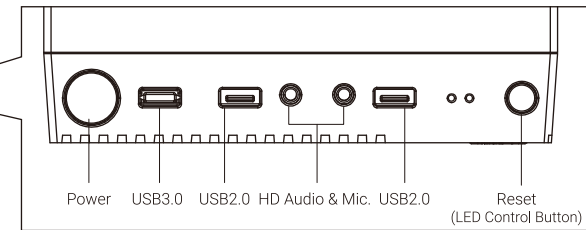
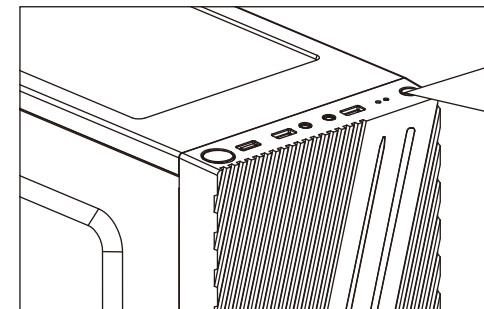
<b>English</b> Install Fan
<b>Español</b> Instalación de Ventilador
<b>Deutsche</b> Lüfter installieren
<b>Français</b> Installer ventilateur
<b>Italiano</b> Installazione della ventola
<b>Polski</b> Instalacja wentylatora
<b>Русский</b> Установите вентилятор
<b>Português</b> Instalar as ventoinhas
<b>繁体中文/簡體中文</b> 安裝機箱風扇 / 安裝機箱風扇
<b>日本語</b> ファンを取り付けます
<b>Қазақ тілі</b> Желдеткіш орнатыңыз
<b>Türkçe</b> Fan yükleyin

(7) Install Front Radiator



<b>English</b> Install the radiator	<b>Italiano</b> Installare radiatore	<b>繁体中文/簡體中文</b> 安裝散熱排 / 安裝散熱排
<b>Español</b> Instalar radiador	<b>Polski</b> Zainstaluj chłodnicę	<b>日本語</b> ラジエーターの取り付け
<b>Deutsche</b> Lüfter installieren	<b>Русский</b> Установите радиатор	<b>Қазақ тілі</b> радиаторды орнатыңыз
<b>Français</b> Installer le radiateur	<b>Português</b> Instale o radiador	<b>Türkçe</b> radyatör takın

I/O Panel



Note : Specifications may vary depending on your region.  
Contact your local retailer for more information.

LED Control Button

( Hold button for 2 secs to turn off LED )

