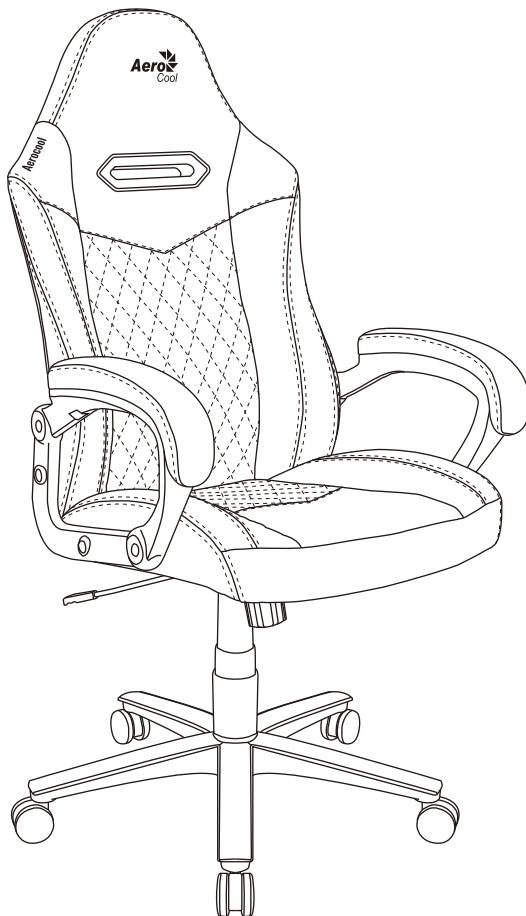


DUKE Lite

AeroSuede Gaming Chair



User's Manual

How to Assemble

aerocool.io

Manual del usuario

Bedienungsanleitung

Manuel d'utilisation

Manuale dell'utente

Podręcznik użytkownika

Руководство пользователя

Manual de utilizador

使用説明書

使用说明书

ユーザーズマニュアル

нұсқаулары

Talimatlar

- Pictures are for reference only. Chair parts, accessories and assembly steps are the same as indicated in the manual.
- To ease installation, some parts of the chair (lift, lever, screws, washers) may be covered with grease and oil. Please be sure to wash your hands thoroughly after handling these parts to avoid accidentally staining the chair.

ES	- Las imágenes solamente son de referencia. Las piezas, los accesorios y los pasos de montaje de la silla son los mismos que los indicados en el manual. - Para facilitar la instalación, algunas partes de la silla (elevador, palanca, tornillos, arandelas) pueden estar cubiertas de grasa y aceite. Asegúrese de lavarse bien las manos después de manipular estas piezas para evitar manchar accidentalmente la silla.
DE	- Die Bilder dienen nur der Veranschaulichung. Stuhlteile, Zubehör und Montageschritte sind mit den Angaben in der Anleitung identisch. - Zum einfachen Zusammenbau wurden einige Teile des Stuhles (Gasdruckfeder, Hebel, Schrauben, Unterlegscheiben) leicht gefettet. Waschen Sie sich gründlich die Hände, nachdem Sie diese Teile angefasst haben, damit es nicht zu Verschmutzungen des Stuhles kommt.
FR	- Les images sont fournies uniquement à titre indicatif. Les pièces du fauteuil, les accessoires et les étapes d'assemblage sont les mêmes que ceux indiqués dans le manuel. - Pour faciliter le montage, certaines pièces de la chaise (système de levage, levier, vis, rondelles) peuvent avoir été graissées et huilées. Veillez à bien vous laver les mains après avoir manipulé ces éléments afin d'éviter d'accidentellement tacher la chaise.
IT	- Le immagini sono solo per riferimento. Le parti della sedia, gli accessori e le istruzioni per l'assemblaggio sono uguali a quelle indicate nel manuale. - Per facilitare l'installazione alcune parti della sedia (meccanismo di sollevamento, leva, viti, rondelle) potrebbero essere ricoperte di grasso o lubrificante. Si prega di lavarsi accuratamente le mani dopo aver toccato queste parti per evitare di macchiare accidentalmente la sedia.
PL	- Ilustracje służą wyłącznie jako odniesienie. Części fotela, akcesoria i czynności montażowe, są takie same jak wskazane w podręczniku. - W celu ułatwienia montażu niektóre części fotela (podnośnik, dźwignia, wkrety, podkładki) mogą być pokryte smarem lub olejem. Należy pamiętać o dokładnym umyciu rąk po zakończeniu manipulowania tymi częściami, celem uniknięcia przypadkowego obudzenia fotela.
RU	- Изображения представлены для общей информации. Детали кресла, принадлежности и этапы установки соответствуют инструкциям руководства. - Для облегчения установки некоторые детали кресла (подъемный механизм, рычаг, винты, шайбы) можно покрыть смазкой или маслом. После такой обработки необходимо тщательно вымыть руки, во избежание образования пятен на обивке кресла.
PT	- As ilustrações servem apenas como referência. As peças, os acessórios e os passos de montagem são idênticos aos indicados no manual. - Para facilitar a instalação, algumas partes da cadeira (elevador, alavanca, parafusos, buchas) podem estar cobertas de graxa e óleo. Por favor assegure-se de lavar as suas mãos completamente depois de manejar estas partes para evitar de manchar accidentalmente a cadeira.
繁中	- 圖片僅供參考。椅子零件、配件和安裝步驟與手冊中所示相同。 - 為了便於安裝，椅子的某些部件（氣壓杆、調角器、螺絲、墊片）可能會被油脂所覆蓋。處理這些部件後請務必徹底清洗雙手，避免意外弄髒椅子。
簡中	- 图片仅供参考。椅子零件、配件和安装步骤与手册中所示相同。 - 为了便于安装，椅子的某些部件（气压杆、调角器、螺丝、垫片）可能会被油脂所覆盖。处理这些部件后请务必彻底清洗双手，避免意外弄脏椅子。
JA	- 写真は参照用です。椅子の部品、付属品、および組み立て手順は、マニュアルに示されているものと同じです。 - 取り付けを容易にするために、椅子の一部の部品（リフト、レバー、ネジ、ワッシャー）は、グリースとオイルで覆われている場合があります。誤って椅子を汚さないように、これらの部品を取り扱った後は、必ず手を洗ってください。
KZ	- Суреттер тек анықтама үшін берілген. Орындық бөліктері, керек-жарақтары және құрастыру қадамдары нұсқаулықта көрсетілгендермен бірдей. - Орнағылуын жеңілдету үшін креслоның кейбір детальдарын (көтергіш механизм, білік, бұрандалар, шайбалар) жағармаймен немесе жай маймен жағып қоюға болады. Осындай өңдеуден соң креслоның тыстарында дақтар қалдырмас үшін қолдарыңызды мұқият жуу керек болады.
TR	- Resimler yalnızca başvuru amaçlıdır. Koltuk parçaları, aksesuarlar ve kurulum adımları kılavuzda belirtilenlerle aynıdır. - Kurulumu kolaylaştırmak için koltuğun bazı kısımları (yükseltici, kol, vidalar, pullar) yağlanmış olabilir. Koltuğu yanlışlıkla kirlilememek için, lütfen bu kısımlara dokunduktan sonra ellerinizi iyice yıkadığınızdan emin olun.

Contents

Chair Parts	-----	02
-------------	-------	----

How to assemble DUKE Lite

A. Assemble the seat : Parts of Group-1	-----	04
---	-------	----

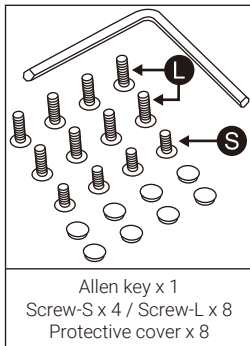
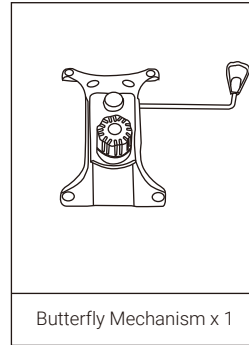
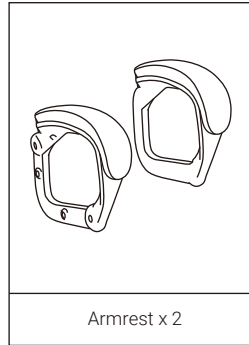
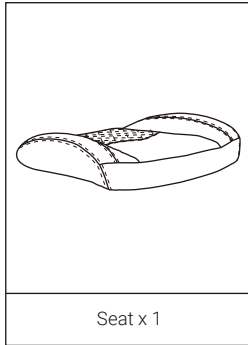
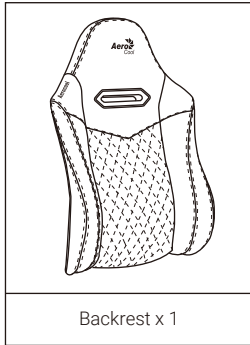
B. Assemble the wheel base : Parts of Group-2	-----	08
---	-------	----

Warranty	-----	10
----------	-------	----

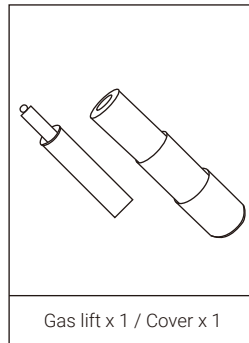
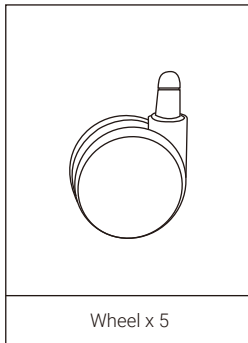
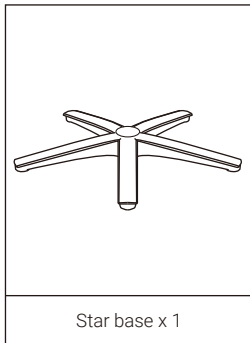
Chair Parts

Please check and ensure the following parts are in the package.
If any parts are missing or not included, please call the local distributor for assistance.
Local distributor information can be obtained from 'Where to Buy' on aerocool.io

Group-1



Group-2



ES Compruebe las piezas siguientes y asegúrese de que se encuentran en el paquete.
Si alguna de las piezas falta o no se incluye, llame al distribuidor local para obtener ayuda.
En la sección 'Where to Buy (Dónde comprar)' del sitio web aerocool.io puede obtener información sobre el distribuidor local.

DE Bitte stellen Sie sicher, dass folgende Artikel im Lieferumfang enthalten sind.
Wenden Sie sich an den örtlichen Händler, falls etwas fehlen oder beschädigt sein sollte.
Informationen zu örtlichen Händlern finden Sie unter „Where to Buy (Händler)“ auf aerocool.io

FR Veuillez vérifier et vous assurer que les pièces suivantes sont dans l'emballage.
Si des pièces sont manquantes ou ne sont pas incluses, veuillez contacter le distributeur local pour obtenir de l'aide.
Des informations sur les distributeurs locaux peuvent être obtenues dans la section « Where to Buy (Où acheter) » du site aerocool.io

IT Controllare ed assicurarsi che la confezione contenga le parti che seguono.
Se qualsiasi parte manca, o non è inclusa, rivolgersi al distributore locale per l'assistenza.
Le informazioni sui distributori locali si trovano alla sezione 'Where to Buy (Dove acquistare)' del sito aerocool.io

PL Sprawdź i upewnij się, że w opakowaniu znajdują się następujące części.
Jeśli jakichś części brakuje lub nie zostały dostarczone, zadzwoń do lokalnego dystrybutora w celu uzyskania pomocy.
Informacje o lokalnym dystrybutorze, można uzyskać w zakładce 'Where to Buy (Gdzie można kupić)' pod adresem aerocool.io

RU Проверьте содержимое упаковки и убедитесь в наличии следующих компонентов.
Если какой-либо из компонентов отсутствует или не включен в комплект, обратитесь за помощью к торговому представителю.
Сведения о торговом представителе представлены в разделе "Where to Buy (Места продаж)" на веб-сайте aerocool.io

PT Certifique-se de que as seguintes peças estão incluídas na embalagem.
Se alguma peça estiver em falta ou não for fornecida, contacte o distribuidor local para obter ajuda.
As informações do distribuidor local podem ser obtidas em "Where to Buy (Onde comprar)" na página aerocool.io

繁中 請檢查並確保包裝中有包含以下零件。
如果缺少任何零件，請來電致當地經銷商尋求幫助。
當地經銷商的資訊可以從aerocool.io的“Where to Buy”上獲得。

簡中 請檢查並確保包裝中有包含以下零件。
如果缺少任何零件，請來電致當地經銷商尋求幫助。
當地經銷商的信息可以從aerocool.io的“Where to Buy”獲得。

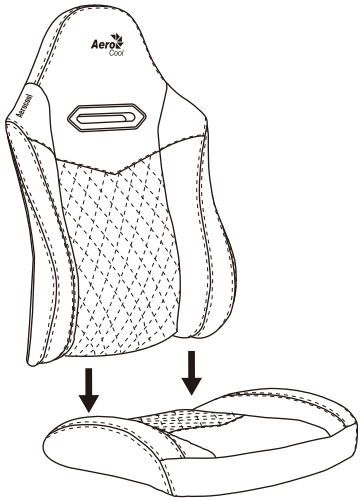
JP 次の部品がパッケージに入っていることを確認してください。
部品が不足している、または、含まれていない場合は、販売代理店にお問い合わせください。
販売代理店の情報は、aerocool.ioの「Where to Buy (購入先)」から入手できます。

KZ Бумада төмендегі бөліктердің бар-жоғын тексеріп шығыңыз.
Егер қандай да бір бөлік бумада жоқ болса, көмек алу үшін жергілікті дистрибьюторға қоңырау шалыңыз.
Жергілікті дистрибьютор туралы ақпаратты aerocool.io веб-сайтындағы "Where to Buy (Сату орындары)" бөлімінен алуға болады

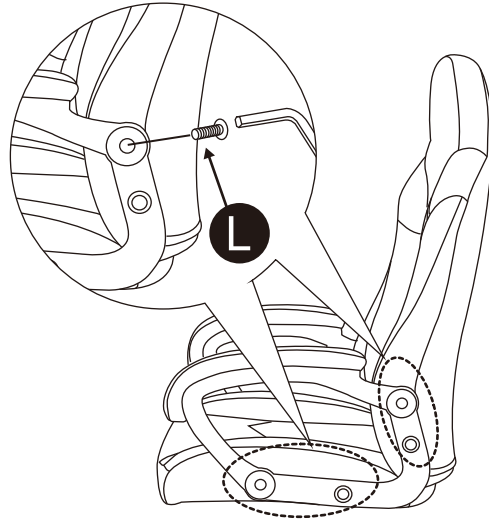
TR Lütfen aşağıdaki parçaları kontrol edip, pakette bulduklarından emin olun.
Herhangi bir parça eksikse, yardım için lütfen yerel dağıtıcıyı arayın.
Yerel dağıtıcı bilgileri, aerocool.io adresindeki 'Where to Buy (Satın Alma Noktaları)' kısmından elde edilebilir.

A. Assemble the seat : Parts of Group-1

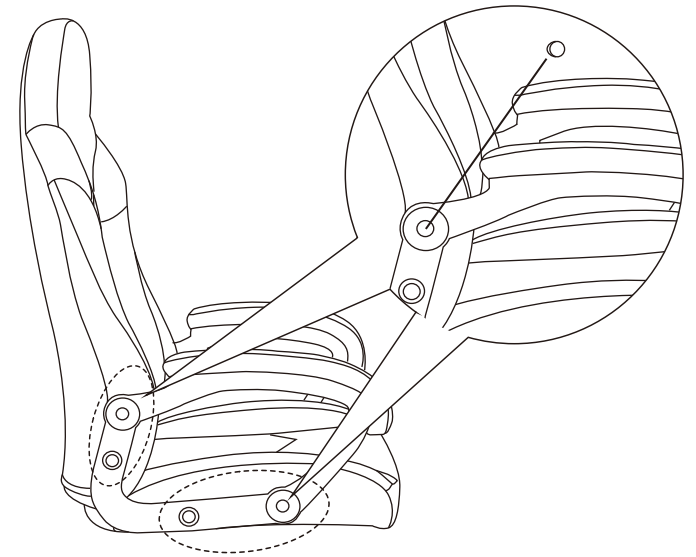
1. Attach the backrest to the seat.



2. Fasten with screws provided.



3. Cover the screw holes with the screw caps.



ES 1. Acople el respaldo a la silla.

2. Fíjelos con los tornillos proporcionados.

DE 1. Bringen Sie die Rückenlehne am Sitz an.

2. Befestigen Sie sie mit den mitgelieferten Schrauben.

FR 1. Attachez le dossier au fauteuil.

2. Fixez avec les vis fournies.

IT 1. Mettere le staffe sul sedile.

2. Fissarle utilizzando le viti fornite in dotazione.

PL 1. Przymocuj oparcie pleców do fotela.

2. Przymocuj dostarczonymi śrubami.

RU 1. Прикрепите спинку кресла к сидению.

2. Закрепите входящими в комплект винтами.

PT 1. Encaixe o encosto na cadeira.

2. Aperte com os parafusos fornecidos.

繁中 1. 將椅背裝到椅座上。

2. 用提供的螺絲鎖緊。

簡中 1. 將椅背裝到椅座上。

2. 用提供的螺絲鎖緊。

JA 1. 背もたれをシートに取り付けます。

2. 付属のねじで固定します。

KZ 1. Арқалықты орындыққа тізеңіз.

2. Берілген бұрандалармен бекітіңіз.

TR 1. Arkalıği koltuğa takın.

2. Sağlanan vidalarla sabitleyin.

ES 3. Cubra el orificio del tornillo con la tapa para tornillos.

PT 3. Tape o orifício do parafuso com a tampa do parafuso.

DE 3. Decken Sie die Schraubenlöcher mit den Schraubekappen ab.

繁中 3. 蓋上螺絲孔蓋。

FR 3. Couvrez le trou de vis avec le capuchon à vis.

簡中 3. 蓋上螺絲孔蓋。

IT 3. Tappare il foro della vite utilizzando i cappucci.

JA 3. ねじキャップでねじ穴を覆います。

PL 3. Zaskłoń otwór na śrubę nasadką śruby.

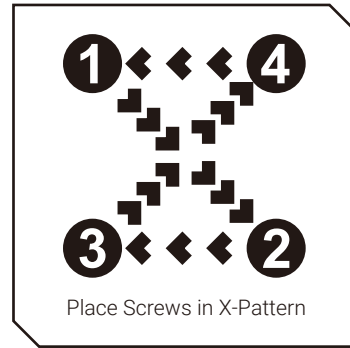
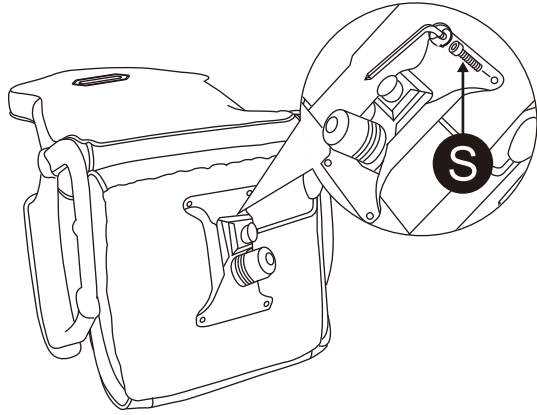
KZ 3. Бұранда саңылауын бұрандалы қақпақпен жабыңыз.

RU 3. Закройте отверстия для винтов заглушками.

TR 3. Vida deliğini vida kapağıyla kapatın.

4. Align the butterfly mechanism with the screw holes at the bottom of the seat as shown in image below.

NOTE : Place the screws by hand before tightening them in an X-Pattern with the allen key.



RU 4. Совместите механизм "бабочка" с отверстиями для винтов в нижней части кресла, как показано на рисунке выше или ниже.

ПРИМЕЧАНИЕ. Установите винты вручную, а затем затяните их крестообразно шестигранным ключом.

PT 4. Alinhe o mecanismo de borboleta com os orifícios dos parafusos na parte inferior da cadeira, como ilustrado acima/abaixo.

NOTA : Coloque os parafusos manualmente antes de os apertar de forma cruzada com uma chave sextavada.

繁中 4. 將蝴蝶式托盤與椅座底部的螺絲孔對齊，如上/下圖所示。

注解：將螺絲交錯依序鎖上，待固定後再依序鎖緊。

ES 4. Alinee el mecanismo de mariposa con los orificios de los tornillos en la parte inferior de la silla tal y como se muestra en la imagen anterior y siguiente.

NOTA : Coloque los tornillos a mano apretándolos siguiendo un patrón con forma de X con la llave allen.

DE 4. Richten Sie den Klappmechanismus an den Schraubenlöchern an der Unterseite des Sitzes auf; siehe Abbildung unten/oben.

Hinweis : Platzieren Sie die Schrauben von Hand, bevor Sie sie kreuzweise mit einem Inbusschlüssel festziehen.

FR 4. Alignez le mécanisme papillon avec les trous de vis sur la partie inférieure du fauteuil comme indiqué dans l'image ci-dessus/ci-dessous.

REMARQUE : Placez les vis à la main avant de les serrer selon un motif en forme de X avec la clé Allen.

IT 4. Allineare il meccanismo a farfalla con i fori delle viti sulla parte inferiore del sedile, come mostrato nelle immagini di cui sopra/sotto.

NOTA : Inserire le viti a mano prima di stringerle, seguendo uno schema a X, utilizzando la chiave di tipo Allen.

PL 4. Dopasuj mechanizm motylkowy do otworów na śruby w dolnej części fotela, jak pokazano na ilustracji powyżej/poniżej.

UWAGA : Umieść śruby ręką przed ich dokręceniem kluczem imbusowym według wzoru X.

簡中 4. 將蝴蝶式托盤與椅座底部的螺絲孔對齊，如上/下圖所示。

注解：將螺絲交錯依序鎖上，待固定後再依序鎖緊。

JA 4. 上/下の図に示すように、バタフライ機構をシート底部のねじ穴に合わせます。

注：六角レンチでXパターンを締める前に、ねじを手で置きます。

KZ 4. Қанатты механизмді орындықтың астыңғы жағындағы бұранда саңылауларымен жоғарыдағы/төмендегі суретте көрсетілгендей туралаңыз.

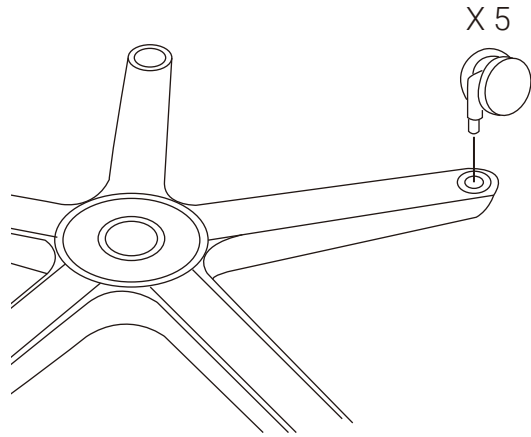
ЕСКЕРТПЕ : Бұрандаларды алты қырлы гайка кілтімен X үлгісінде бекітпес бұрын қолмен орналастырыңыз.

TR 4. Kelebek mekanizmayı, yukarıdaki/aşağıdaki görüntüde gösterildiği gibi koltuğun altındaki vida delikleriyle hizalayın.

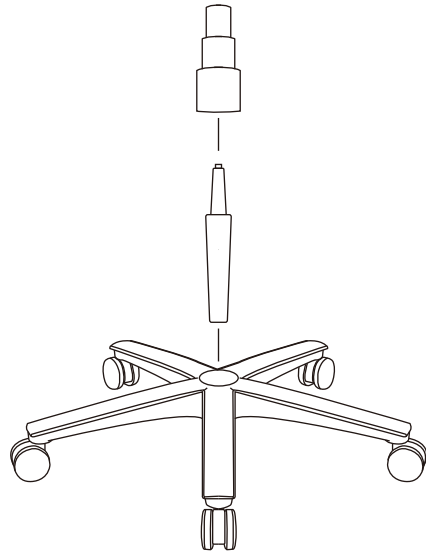
NOT : Vidaları, alyan anahtarıyla bir X düzeninde sıkmadan önce elle takın.

B. Assemble the wheel base : Parts of Group-2

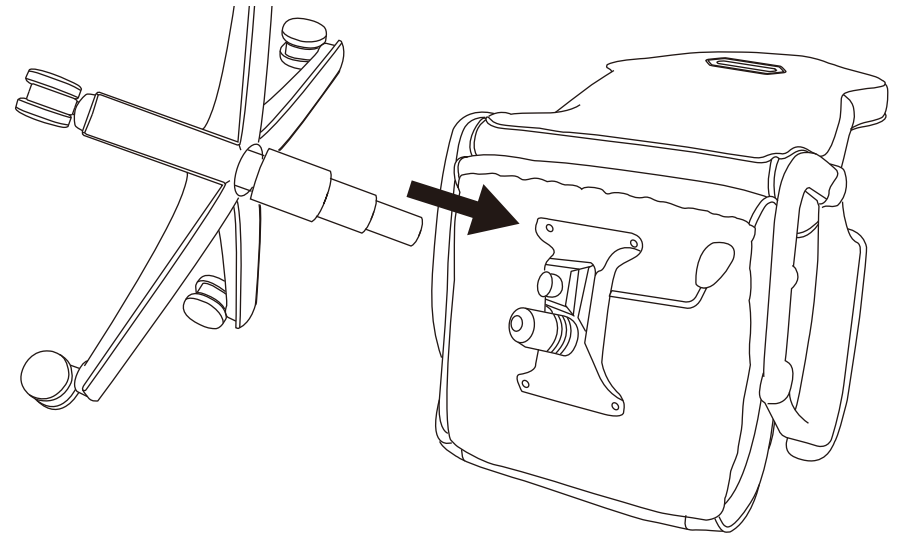
1. Push and twist the wheels into the star base.



2. Place the cylinder cover over the gas lift.



3. Place the chair face down and insert the star base into the butterfly mechanism.



ES 1. Empuje y gire las ruedas en la base de estrella.

DE 1. Drücken und drehen Sie die Räder in den sternförmigen Fuß.

FR 1. Poussez et tournez les roulettes dans le piètement en forme d'étoile.

IT 1. Spingere e girare le ruote nella base a stella.

PL 1. Wcisnij i przekręć kółka w podstawie gwiazdowej.

RU 1. Прижмите и прикрутите колеса к крестовине.

PT 1. Encaixe e torça as rodas na base em forma de Testrela.

繁中 1. 將輪子旋轉並同時壓入腳座固定孔。

簡中 1. 將輪子旋轉并同时压入脚座固定孔。

JA 1. キャスターを押してスターベースにねじ込みます。

KZ 1. Дөңгелектерді жұлдыз тәрізді негізге қарай басып бұраңыз.

TR 1. Tekerleri yıldız tabana itip döndürün.

2. Coloque la cubierta del cilindro sobre el elevador de gas.

2. Platzieren Sie die Zylinderabdeckung über der Gasdruckfeder.

2. Placez le couvercle cylindrique sur le vérin pneumatique.

2. Mettere la copertura del cilindro sul sistema di sollevamento a gas.

2. Umieść pokrywę cylindra nad gazowym podnośniku.

2. Установите цилиндрическую оболочку на газлифт.

2. Coloque a capa sobre o amortecedor a gás.

2. 將氣壓蓋放在氣壓棒。

2. 將气压盖放在气压棒。

2. シリンダーカバーをガスリフトの上に置きます。

2. Цилиндр қақпағын газ көтергішінің үстіне орналастырыңыз.

2. Silindir kapağı gazlı yükseltici üzerine yerleştirin.

ES 3. Coloque la silla boca abajo e inserte la base de estrella en el mecanismo de mariposa.

DE 3. Drehen Sie den Stuhl und stecken Sie den sternförmigen Fuß in den Klappmechanismus.

FR 3. Placez le fauteuil face orientée vers le bas et insérez le piètement en forme d'étoile dans le mécanisme papillon.

IT 3. Capovolgere la sedia ed inserire la base a stella nel meccanismo a farfalla.

PL 3. Umieść fotel góraw dół i włóż podstawę gwiazdową do mechanizmu motylkowego.

RU 3. Положите кресло сиденьем вниз и вставьте крестовину в механизм "бабочка".

PT 3. Coloque a cadeira virada para baixo e insira a base no mecanismo de borboleta.

繁中 3. 將椅子朝下使氣壓棒固定孔對準氣壓棒並向下壓緊。

簡中 3. 將椅子朝下使气压棒固定孔对准气压棒并向下压紧。

JA 3. 椅子の下向きに置き、スターベースをバタフライ機構に挿入します。

KZ 3. Орындық бетін төмен қаратыңыз және жұлдыз тәрізді негізді қанатты механизмге салыңыз.

TR 3. Koltuğu ters döndürün ve yıldız tabanı kelebek mekanizmaya geçirin.

Warranty

AeroCool will repair or replace, at no charge, any product(s) or part(s) of a product that proves defective because of improper material or workmanship, under normal use and maintenance.

Covered by Limited Warranty

This Limited Warranty covers any defects in material or workmanship under normal use.
(Dysfunctional, deformed, broken, or damaged parts and leatherette decomposition)

Not Covered by Limited Warranty

Problems not resulting from material or workmanship defects; e.g. stains, scratches, and other similar problems.
(For such problems, please request a replacement product within 7 days of purchase)
Damage or defect resulting from faulty assembly.

How to Make a Warranty Claim

If your product is still under warranty and you would like to apply for a replacement, please return the product at your point of purchase or contact our local agent.

Please prepare the following information before contacting point of purchase or local agent :

1. Invoice / receipt.
2. Photo of serial number starting with SN (can be found underneath product).
3. Photos or video of product illustrating the problem/issue.
4. Photo of complete product.

Warranty Period

The warranty is effective from the date on which the invoice / receipt was issued. If invoice/receipt cannot be provided, the warranty is valid from date of packaging (plus one month).

Garantía

AeroCool reparará o reemplazará, sin cargo alguno, cualquier producto(s) o pieza(s) de un producto que presente(n) defectos de material o mano de obra, siempre y cuando se haya(n) utilizado de forma correcta y se realice un mantenimiento adecuado.

Daños cubiertos por la Garantía limitada

Esta Garantía limitada cubre cualquier defecto de material o mano de obra en condiciones normales de uso.
(Piezas en mal estado, deformadas, rotas o dañadas y piel sintética dañada)

Daños no cubiertos por la Garantía limitada

Problemas no causados por defectos de materiales o mano de obra; por ejemplo, manchas, arañazos y otros problemas similares.

(En caso de que se encuentre con algún problema de los mencionados, solicite un producto de reemplazo en un plazo de 7 días tras la fecha de compra)

Daños o defectos resultantes de un montaje incorrecto.

Cómo realizar un reclamación de garantía

Si su producto todavía está en garantía y desea solicitar un reemplazo, devuelva el producto en el punto de compra o póngase en contacto con nuestro representante local.

Por favor, prepare la siguiente información antes de ponerse en contacto con el punto de compra o el representante local :

1. Factura / Recibo de compra.
2. Foto del número de serie del producto (comienza por SN y lo puede encontrar debajo del producto)
3. Fotos o vídeo del producto indicando el defecto/problema.
4. Foto del producto completo.

Período de garantía

La garantía es efectiva a partir de la fecha de emisión de la factura/recibo de compra.

Si no se puede proporcionar factura o recibo, la garantía será válida a partir de la fecha de embalaje (más un mes).

Garantie

Produkte und Teile, die bei regulärer Nutzung und Pflege durch Material- oder Herstellungsfehler bedingte Defekte aufweisen, werden von AeroCool kostenlos repariert oder ausgetauscht.

Von der eingeschränkten Garantie abgedeckt

Diese eingeschränkte Garantie deckt sämtliche Defekte ab, die bei regulärer Nutzung durch Material- oder Herstellungsfehler entstehen.

(Nicht funktionsfähige, verformte, gebrochene und anderweitig beschädigte Teile sowie Auflösung von Kunstleder)

Nicht von der eingeschränkten Garantie abgedeckt

Schädigungen, die nicht durch Material- oder Herstellungsfehler verursacht werden, z. B. Flecken, Kratzer und ähnliche Mängel.

(Bei solchen Problemen fordern Sie bitte innerhalb 7 Tagen ab Kaufdatum ein Ersatzprodukt an)

Schäden oder Defekte durch fehlerhafte Montage.

So nutzen Sie Garantieleistungen

Wenn Ihr Produkt noch von der Garantie abgedeckt wird und Sie einen Ersatz wünschen, geben Sie das Produkt bitte an Ihren Händler zurück; alternativ wenden Sie sich an unsere örtliche Vertretung.

Bitte legen Sie folgende Informationen bereit, bevor Sie sich an Händler oder örtliche Vertretung wenden :

1. Rechnung / Kaufbeleg.
2. Foto der Seriennummer (an der Unterseite des Produktes, beginnt mit „SN“).
3. Foto oder Video, welches das Problem zeigt.
4. Foto des kompletten Produktes.

Garantiezeitraum

Die Garantie gilt ab Ausstellungsdatum der Rechnung / des Kaufbeleges.

Sofern keine Rechnung/kein Kaufbeleg vorgelegt werden kann, gilt die Garantie ab Datum der Verpackung (plus einem Monat).

Garantie

AeroCool s'engage à réparer ou remplacer, sans frais, tout produit(s) ou partie(s) d'un produit qui s'avère défectueux à cause d'un défaut de matériel ou de fabrication dans des conditions normales d'utilisation et d'entretien.

Couvert par la garantie limitée

Cette garantie limitée couvre tout défaut de matériel ou de fabrication dans des conditions normales d'utilisation. (Pièces dysfonctionnelles, déformées, cassées ou endommagées ainsi que la détérioration des parties en cuir)

Non couvert par la garantie limitée

Les problèmes ne résultant pas d'un défaut de matériel ou de fabrication ; par exemple les taches, les égratignures et autres problèmes similaires.

(En cas de tels problèmes, veuillez demander un produit de remplacement dans les 7 jours suivant l'achat)

Les dommages ou les défauts résultant d'un assemblage défectueux.

Comment faire une réclamation de garantie

Si votre produit est toujours sous garantie et que vous souhaitez demander un remplacement, veuillez retourner le produit à votre point de vente ou contacter directement notre agent local.

Veuillez avoir à disposition les informations suivantes avant de contacter le point de vente ou notre agent local :

1. La facture / reçu.
2. Une photo du numéro de série commençant par SN (il se trouve sous le produit).
3. Des photos ou des vidéos du produit illustrant le problème.
4. Une photo du produit complet.

Période de garantie

La garantie prend effet à compter de la date de la facture / du reçu.

Si la facture/le reçu ne peut être fourni, la garantie est valable uniquement à compter de la date d'emballage (plus un mois).

Garanzia

AeroCool riparerà o sostituirà, gratuitamente, qualsiasi prodotto o parte di un prodotto che risultasse difettosa a causa di materiale o lavorazione impropria, in normali condizioni d'uso e manutenzione.

Coperto dalla Garanzia Limitata

Questa Garanzia Limitata copre qualsiasi difetto dei materiali o di lavorazione in normali condizioni d'uso.

(Parti che non funzionano in modo appropriato, deformate, rotte o danneggiate e deterioramento della similpelle)

Non coperto dalla Garanzia Limitata

Problemi non causati dai materiali o dalla lavorazione; ad esempio: macchie, graffi e altri problemi simili.

(Per tali problemi, fare richiesta di sostituzione entro 7 giorni dall'acquisto)

Danni o difetti causati da un assemblaggio inappropriato.

Come eseguire un Reclamo in garanzia

Se il prodotto è ancora coperto dalla garanzia e si vuole richiedere una sostituzione, restituire il prodotto al negozio in cui è stato eseguito l'acquisto, oppure contattare il nostro agente locale.

Preparare le informazioni che seguono prima di contattare il negozio o l'agente locale :

1. Fattura / scontrino.
2. Foto del numero di serie che inizia con SN (si trova sulla parte inferiore del prodotto).
3. Foto o video del prodotto che illustrano il problema.
4. Foro del prodotto completo.

Periodo di garanzia

La garanzia ha effetto dalla data di emissione della fattura / scontrino.

Se non è possibile fornire la fattura/scontrino, la garanzia ha validità dalla data di confezionamento (cui va aggiunto un mese).

Gwarancja

Firma AeroCool bezpłatnie naprawi lub wymieni każdy produkt lub część, które podczas normalnego użytkowania okażą się wybrakowane z powodu nieprawidłowego materiału lub wadliwego wykonania.

Objęte ograniczoną gwarancją

Niniejsza ograniczona gwarancja obejmuje wszystkie wady materiału lub dotyczące wykonania, w przypadku normalnego użytkowania produktu.

(Niedziałające, odkształcone, złamane lub uszkodzone części i rozkład imitacji skóry)

Nieobjęte ograniczoną gwarancją

Problemy nie wynikające z wad materiałowych lub wykonania; np. zacieki, zarysowania oraz inne podobne problemy. (W przypadku takich problemów należy żądać produktu zamiennego w ciągu 7 dni od daty zakupu)

Uszkodzenia lub wady wynikające z nieprawidłowego montażu.

Zgłaszanie roszczenia gwarancyjnego

Jeżeli produkt jest nadal objęty gwarancją i użytkownik chce wystąpić o wymianę, należy zwrócić produkt w miejscu zakupu lub skontaktować się z naszym lokalnym przedstawicielem.

Przed skontaktowaniem się z miejscem zakupu lub naszym lokalnym przedstawicielem należy przygotować następujące informacje :

1. Fakturę / paragon.
2. Zdjęcie numeru seryjnego rozpoczynającego się od liter SN (można znaleźć na spodzie produktu).
3. Zdjęcia lub film dotyczący produktu ilustrujące problem.
4. Zdjęcie kompletnego produktu.

Okres gwarancji

Gwarancja obowiązuje od daty wystawienia faktury / paragonu.

Jeżeli nie można przedstawić faktury/paragonu, gwarancja obowiązuje od daty pakowania (plus jeden miesiąc).

Гарантия

Компания AeroCool бесплатно отремонтирует или заменит любой товар (товары) или какую-либо часть товара при признании их дефектными из-за использования неподходящего материала или несоответствующего качества изготовления только в случае, если использование и обслуживание были нормальными.

Покрывается ограниченной гарантией

Настоящая ограниченная гарантия покрывает любые дефекты в материале или такие, которые возникли при нормальном использовании в результате ненадлежащего качества изготовления.

(Неправильно функционирующие, деформированные, сломанные или поврежденные детали и декомпозиция кож.заменителя)

Не покрывается ограниченной гарантией

Проблемы, не связанные с дефектами материала или качеством изготовления (например: пятна, царапины и другие подобные проблемы).

(В случае таких проблем, запрос о замене товара должен быть сделан в течение 7 дней с момента покупки)

Повреждения или дефекты, возникшие в результате неверной сборки.

Как составить гарантийную рекламацию

Если на приобретенный вами товар по-прежнему действует гарантия и вы хотите, чтобы вам заменили товар, верните товар в место, где вы его купили, или свяжитесь с нашим локальным агентом.

Перед обращением в место продажи или к локальному агенту подготовьте следующую информацию :

1. Счет-фактура / чек.
2. Фото серийного номера, начинающегося с букв SN (расположен под сиденьем).
3. Фотографии или видео товара, иллюстрирующие проблему/вопрос.
4. Фото продукта полностью.

Гарантийный период

Гарантия действует с даты выдачи счета-фактуры / чека.

Если невозможно предоставить счет-фактуру/чек, гарантия действует с даты, указанной на упаковке (плюс один месяц).

Garantía

AeroCool irá reparar ou substituir, sem nenhum custo adicional, quaisquer produto(s) ou peça(s) de um produto que apresentar(em) algum defeito por causa de material ou mão-de-obra inadequada, sob condições normais de uso e manutenção.

Cobertos pela Garantia Limitada

Esta Garantia Limitada cobre eventuais defeitos de material ou mão-de-obra sob condições normais de uso. (Peças disfuncionais, deformadas, quebradas ou danificadas e decomposição de napa)

Não Cobertos pela Garantia Limitada

Problemas não resultantes de defeitos de material ou mão-de-obra; por exemplo, arranhões, manchas e outros problemas similares. (Para tais problemas, por favor, solicite um produto de substituição dentro de 7 dias a partir da data de compra) Dano ou defeito resultante de defeito de montagem.

Como fazer uma reclamação sob garantia

Se o seu produto ainda está sob garantia e você deseja solicitar uma substituição, devolva o produto no local de compra ou contacte o nosso agente local.

Por favor, prepare as seguintes informações antes de entrar em contato com ponto de compra ou agente local :

1. Fatura / recibo.
2. Foto de número de série começando com NS (pode ser encontrado debaixo de produto).
3. Fotos ou vídeo do produto, ilustrando o problema / questão.
4. Foto do produto completo.

Período de Garantia

A garantia é eficaz a partir da data de emissão da fatura/recibo.

Se a fatura/recibo não podem ser fornecidos, a garantia é válida a partir da data de embalagem (mais um mês).

保固

AeroCool 將免費維修或更換由於材料或工藝不當導致有缺陷的產品部件及零件。

有限保固包含

只提供在正常使用下的材料或工藝缺陷之有限保固。
(功能不良·部件變形·破裂·損傷·皮革崩解)

有限保固不包含

非由於材料或工藝缺陷產生的污漬·刮痕和類似問題。
(上述問題·請在購買的七天內提出請求更換產品)
裝配錯誤所導致的損壞或缺陷。

保固方式

如果你產品還在保固內請聯繫原購買處或我們的當地代理商做維修或更換的服務。

請準備以下訊息以便我們當地代理商為你服務：

1. 發票或收據
2. 產品序號之照片 (貼紙一般在產品底部)
3. 產品有損壞之照片或影片
4. 完整產品之照片

保固期

保固期從發票或收據購買日期起生效。

若無法提供發票或收據則改由出廠日期加一個月計算。

保固

AeroCool將免費維修或更換由於材料或工藝不當導致有缺陷的產品部件及零件。

正常保固包含

只提供在正常使用下的材料或工藝缺陷之有限保固。
(功能不良·部件變形·破裂·損傷·皮革崩解)

正常保固不包含

非材料或工藝缺陷產生的污漬·刮痕和類似問題。
(上述問題·請在購買的七天內提出更換產品的需求)
裝配錯誤所導致的損壞或缺陷。

保固方式

如果你產品還在保固內請聯繫原購買處或我們的當地代理商做維修或更換的服務。

請準備以下訊息以便我們當地代理商為你服務：

1. 發票或收據
2. 產品序號之照片 (貼紙一般在產品底部)
3. 產品有損壞之照片或影片
4. 完整產品之照片

保固期

保固期從發票或收據購買日期起生效。

若無法提供發票或收據則改由出廠日期加一個月計算。

保証

AeroCoolは、通常の使用およびメンテナンスの下で、不適切な材料または製造上の理由により欠陥があると判明した製品または製品の一部を無料で修理または交換します。

限定保証の対象

この限定保証は、通常の使用の下での材料または製造上の欠陥に適用されます。
(機能不全、変形した、壊れた、または損傷した部品および皮革の変質)

限定保証の対象外

材料または製造上の欠陥に起因しない問題。例えば：汚れ、傷、および他の同様の問題。
(このような問題の場合は、購入後7日以内に交換用製品を申請してください)
組み立て不良による損傷または欠陥。

保証請求を行う方法

お客様の製品が保証の対象であり、交換を申請される場合は、ご購入店に製品を返却するか、当社代理店にお問い合わせください。

購入先または当社代理店に連絡する前に、以下の情報を準備してください：

1. 請求書/領収書
2. SNで始まるシリアル番号の写真 (製品の下にあります)
3. 問題を示す製品の写真またはビデオ
4. 完全な製品の写真

保証期間

保証は、請求書/領収書が発行された日から有効です。

請求書/領収書を提供できない場合は、梱包日付 (1ヶ月を加える) から保証が有効です。

Кепілдік

AeroCool компаниясы қалыпты пайдалану және қызмет көрсету кезінде жарамсыз материал немесе дұрыс өндірімеу салдарынан ақаулы өнімнің (бұйымдардың) немесе бұйым бөлігін (бөлшектерін) тегін жөндейді немесе ауыстырып береді.

Шектеулі кепілдікпен қамтылған

Бұл шектеулі кепілдік қалыпты пайдалану кезінде кез келген материалдық немесе өндіру ақаулығын қамтиды. (Дисфункционалды, деформацияланған, сынған немесе бүлінген бөліктер мен былғарының ыдырауы)

Шектеулі кепілдікпен қамтылмаған

Материалдық немесе өндірістік ақаулардан туындамаған проблемалар; мысалы, дақтар, сызаттар және басқа да ұқсас проблемалар. (Мұндай проблемалар кезінде сатып алғаннан кейінгі 7 күн ішінде өнімді ауыстырып беруді сұраңыз) Ақаулы құрастыру нәтижесінде пайда болған зақым немесе ақау.

Кепілдік талап-арызын қалай құрастыру қажет

Егер сіздің өніміңіз әлі күнге дейін кепілдікте болса және ауыстыру туралы өтініш жасағыңыз келсе, өнімді сатып алу орнына қайтарыңыз немесе жергілікті агентпен хабарласыңыз.

Сатып алу орнына немесе жергілікті агентке хабарласпас бұрын келесі ақпаратты дайындаңыз :

1. Шот-фактура / түбіртек.
2. SN-дан басталатын сериялық нөмірдің суреті (өнімнің төменгі жағынан табуға болады).
3. Мәселені / жағдайды сипаттайтын өнімнің фотосуреттері немесе бейнелері.
4. Өнімнің толық суреті.

Кепілдік мерзімі

Кепілдік шот-фактура / түбіртек шығарылған күннен бастап күшіне енеді.

Егер шот-фактура / түбіртек берілмесе, кепілдік орау күнінен бастап жарамды (плюс бір ай).

Garanti

AeroCool, normal kullanım ve bakım altında, uygun olmayan malzemeden veya işçilikten kaynaklanan kusur bulunduđu kanıtlanan herhangi bir ürünü ya da bir ürünün parçasını/parçalarını ücretsiz olarak onaracak veya deđiştirecektir.

Sınırlı Garantiyle Kapsanır

Bu Sınırlı Garanti, normal kullanım altında malzeme veya işçilik kusurlarını kapsar. (İşlevsiz, şekli bozulmuş, kırılmış veya hasar görmüş parçalar ve yapay deri bozulması)

Sınırlı Garantiyle Kapsanmaz

Lekeler, çizilmeler ve diđer benzeri nedenler gibi malzeme veya işçilik kusurlarından kaynaklanmayan sorunlar.

(Bu tür sorunlar için lütfen satın alma tarihinden itibaren 7 gün içinde ürün deđişimi isteyin)

Hatalı kurulumdan kaynaklanan hasar veya kusur.

Garanti Kapsamında İşlem Yapılmasını İsteme Yöntemi

Ürününüz hâlâ garanti kapsamındaysa ve bir deđişim için başvurmak isterseniz, lütfen ürünü, satın aldığınız yere iade edin veya yerel acentemizle iletişime geçin.

Ürünün satın alındığı yerle veya yerel acenteyle iletişime geçmeden önce lütfen aşağıdaki bilgileri hazırlayın :

1. Fatura / fiş.
2. SN ile başlayan seri numarasının fotoğrafı (ürünün alt kısmında bulunabilir).
3. Ürünün sorunu/şikâyeti gösteren fotoğrafları veya videosu.
4. Ürünün tamamının fotoğrafı.

Garanti Süresi

Garanti, fatura / fiş üzerindeki tarihten itibaren geçerlidir.

Fatura/fiş sağlanamazsa, garanti, paketleme tarihinden itibaren geçerlidir (artı bir ay).



Be Cool. Be AeroCool.